



www.czxnzk.com

阀门/执行器
 Valve/Actuator

常州新能自控设备有限公司

Changzhou New Energy Automatic Control Equipment Co., Ltd.

地址：江苏省常州市横山桥镇

邮编：213118

电话：0519-88664867

0519-88760595

0519-89883638

传真：0519-88061118

Http://www.czxnzk.com

E-mail:czxnzk@vip.126.com



微信公众平台



新能自控手机网站

常州新能自控设备有限公司

Changzhou New Energy Automatic Control Equipment Co., Ltd.

企业简介

COMPANY PROFILE



品质源于专业

创新成就品牌



常州新能自控设备有限公司是一家专业从事各类电动执行器，电动阀门及自控系统的研发、生产、销售、服务于一体的国家高新技术企业。年生产销售阀门电动执行器万余台套。2006年通过ISO9001质量管理体系认证，并取得了国家“产品防爆合格证”、“防爆产品全国工业生产许可证”以及国家安标中心颁发的“矿用产品安全标志证书”，并与区科技局合作成立了智能型数字化电动执行机构工程技术研究中心，取得了16项实用新型发明专利。

公司产品系列齐全，执行器产品有普通型、整体型、调节型、智能型、防爆型BT4, CT4、MA矿用型等等。AUKEMA奥科玛智能型电动执行器更是达到国际领先水平，在控制上比进口产品更加优化，更贴近国内市场的实际需求。

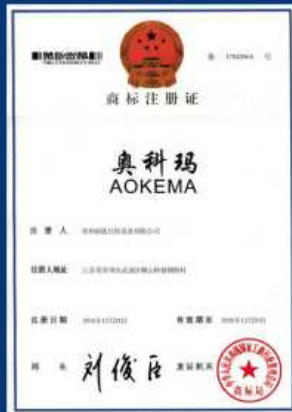
公司致力于产品种类的优化和品质的提升，结合市场需求，研发出的煤矿专用电动阀门，应用于全国各大煤矿集团旗下矿井，提升煤矿自动化水平；环保脱硫脱销电动阀门更是在电站领域广泛应用，为环境保护贡献一份力量。奥科玛防爆系列BT4 ,CT4电动阀门是石油、石化、天然气、煤气等防爆领域的优先品牌。另外产品大量配套在冶金，水处理，电力、造船、消防等领域，受到用户一致好评。近年来，公司加大海外市场的开发，产品远销印尼、巴基斯坦、新加坡、尼日利亚、马来西亚等国家。

企业秉承以优异的产品质量占稳市场，以先进的科学技术引领行业、以完善的服务体系回报客户的企业宗旨，努力成为一流的阀门执行器制造企业。

质量承诺：公司产品实行三包，产品终身保修，售后服务优良。

我们力求为自动化发展提供优质的产品和优良的服务，期待与您的真诚合作！

CERTIFICATE 证书





防爆合格证

EXPLOSION-PROOF CERTIFICATE

EXd IIBT4
EXd IBT4
EXd IICT4



专利证书

PATENT CERTIFICATE



SAFETY CERTIFICATE OF APPROVAL FOR MINING PRODUCTS





CE证书 SIL证书





部分应用业绩

给排水处理系统

无锡东亭污水处理厂
 山东文登自来水厂
 石家庄市井陘县污水处理厂
 江都市自来水公司第二自来水厂
 郑州陈三桥污水处理厂
 大庆市东城区污水处理厂
 江西乐平自来水公司
 抚顺三宝屯污水处理厂
 山东临沂污水处理厂
 锦州污水处理厂
 杭州余杭供水集团有限公司
 河北省平山县污水处理厂
 海安县污水处理厂
 浙江余姚自来水公司
 上海奉贤污水南排工程
 湖州市自来水公司
 湖北十堰污水处理厂
 重庆市涪陵污水处理厂
 浙江丽水污水处理厂
 浙江平阳污水处理厂
 绍兴给排水工程
 上海南汇污水处理厂
 福州洋里污水处理厂
 四川达州自来水

电力系统

江西景德镇电厂（脱硫）
 华能营口电厂
 上海闸北电厂
 上海高桥石化热电厂
 华能上安发电厂
 华能南通电厂
 唐山西郊热电厂
 莱芜钢铁有限公司（脱硫）
 青岛黄岛电厂（脱硫）
 淮北电厂
 华胜电业建设有限责任公司
 淮阴发电厂
 南阳电厂
 宜兴协联热电有限公司
 徐州铜山热电厂
 天津盘山发电厂
 大同热电厂
 山东洁化发电厂
 上海杨树浦发电厂
 秦皇岛热电厂
 海门鑫源环保热电有限公司
 江苏森达热电厂
 潍坊市寿光鲁丽集团热电厂
 上海越南电厂

冶金系统

溧阳申特钢铁公司
 常州中天钢铁集团
 山西侯马市建邦特钢
 河北承德钢厂
 马鞍山钢铁公司
 沙钢集团
 湖北鄂州钢铁公司
 济南钢厂
 江西新余钢厂
 江苏沙钢集团公司
 山东莱芜钢铁集团公司
 印度布山钢铁公司
 杭州钢铁公司
 包头钢铁公司
 武钢集团
 陕西铜川铝厂
 江苏兴澄钢铁公司
 江西萍乡钢铁公司
 河北邯鄹钢铁公司
 徐州钢铁总厂
 天津荣成钢厂
 首钢集团
 云南铝业有限公司
 南钢集团

石油化工天然气系统

南京化学工业集团有限公司
 平顶山化肥厂
 湖北荆襄化工厂
 胜利油田
 大庆油田
 新疆塔里木油田
 龙游飞雁化工有限公司
 金桐石化有限公司
 上海金山石化
 辽宁锦州石化
 镇江硫酸厂
 山东海化集团有限公司
 扬子石化
 青海格尔木天然气公司
 仪征化纤厂
 中海石油
 金陵石化
 安庆石化总厂
 广西柳州鹿寨化肥有限公司
 辽阳石化
 山东德州化肥厂
 济南炼油厂

水泥厂项目

华新水泥宜昌有限公司
 江西九江鑫山水泥有限公司
 四川成都兰丰水泥有限公司
 上海嘉定区水泥厂
 上海金山水泥厂
 南京扬子水泥有限公司
 南京江南水泥有限公司
 华新恩施水泥有限公司
 宜都市丰源水泥有限公司
 福建省安溪水泥厂
 江西赣丰水泥有限责任公司
 九江兰丰水泥有限公司
 江西三环水泥有限公司
 石家庄水泥厂
 石家庄市兴华水泥有限公司
 重庆科华建材有限公司
 四川云丰水泥有限公司
 四川华莹水泥厂

煤矿井下泵房及瓦斯项目业绩

神火煤电薛湖矿
 新汶矿业集团鄂庄矿
 新汶矿业集团汶南矿
 新汶矿业集团鄂庄矿
 淄博矿业集团许厂矿
 义马煤业集团新安矿
 淮南矿业集团望峰岗矿
 山西晋煤集团寺河矿
 淮南矿业集团朱集矿
 山西晋煤集团赵庄矿
 山西阳煤集团石家庄矿
 山西潞安集团王庄矿
 山西晋煤集团长平煤业长平矿
 山西吕梁市柳林县柳林煤矿
 山西煤炭运销集团南河矿
 山西焦煤霍州煤电乡宁昶元煤业
 山西晋煤集团洪洞圣荣康煤业
 云南威信煤电观音山煤矿
 山西大平煤矿有限公司
 山西兴庆煤业有限公司
 山西焦煤霍州煤电亿隆煤业
 郑煤集团超化矿
 山西煤运集团晋城掌石沟煤业
 山西煤炭运销集团明山矿
 山西晋神能源有限公司磁窑沟煤矿
 山西潞安集团瑞龙煤业
 陕西皇陵建新（建南）煤矿
 陕西双龙煤业开发有限责任公司双龙煤矿
 榆林神华郭家湾煤矿

CONTENTS

目录



电动执行器系列

AUKEMA 奥科玛智能型电动执行器功能特点及技术参数	02
AK、AKM多转式智能型电动执行器	07
AKML直行程调节型智能电动执行器	11
AK+DW(直联式)/DJ(底座式)部分回转智能型电动执行器	13
AKQ部分回转智能型电动执行器	15
Z型多回转阀门电动装置	19
Q型部分回转阀门电动装置	21
DQ型叠加式部分回转阀门电动装置	23
CND-Z多回转智能型电动装置	24
CND-Q部分回转智能型电动装置	25
QL系列部分回转型阀门电动装置	26
QM系列部分回转型阀门电动装置	28
QC系列部分回转型阀门电动装置	32

电动阀门系列

手/电动蝶阀系列	36
电动对夹蝶阀	36
电动法兰蝶阀	38
电动脱硫对夹蝶阀	40
电动硬密封对夹蝶阀	42
电动硬密封法兰蝶阀	44
电动通风蝶阀	46
手/电动球阀系列	48
电动丝扣球阀	48
电动法兰球阀	49
电动三通法兰球阀	51
手/电动闸阀系列	53
电动闸阀	53

手/电动闸门系列	55
MXY型明杆式铸铁镶铜圆闸门	55
MXF型明杆式铸铁镶铜方闸门	57
AXY型暗杆式铸铁镶铜圆闸门	59
PZM型不锈钢渠道闸门	60
QS手电两用启闭机	61
手/电动截止阀系列	62
电动截止阀	62

传动装置系列

QDX3-D系列	66
----------------	----

气动阀门系列

气动蝶阀系列	68
气动对夹式蝶阀	68
气动法兰式蝶阀	70
气动对夹式硬密封蝶阀	72
气动法兰式硬密封蝶阀	73
气动通风蝶阀	76
气动球阀系列	78
气动丝扣球阀	78
气动三通丝扣球阀	79
气动法兰球阀	81
气动三通法兰球阀	83

电动执行器系列



AUKEMA产品概述

AUKEMA（奥科玛）智能型电动执行器，采用国际顶尖的设计制造理念，非侵入式流线结构，全数字化集成芯片，力矩传感检测技术，磁电编码器行程技术，中英双选液晶显示、红外遥控及蓝牙通讯，总线通讯网络技术等等，在控制上比进口品牌更加优化，更贴近国内市场的自动化控制要求，是电力、石化、环保、冶金、水处理等领域阀门控制的优选品牌。



AUKEMA功能特点

磁电绝对值编码器技术和掉电阀位显示技术

AUKEMA系列采用具有自主知识产权的可检测转圈数达4000圈，单圈分辨率为4096个位置的绝对值编码器，总位数达到24位的绝对位置行程检测。采用独特设计的低功耗电池供电电路，在主动力电源掉电后，使用电池供电，持续显示阀位变化。绝对值编码器采用磁电技术，具有结构简单、性能稳定、使用寿命长、精度高、分辨率高等特点。电池仅用于掉电后的阀位显示。即使电池没电，由于采用绝对编码技术，手轮操作的阀位变化仍然持续跟踪，这样大大提高了系统的稳定性。

转矩压力传感检测技术

采用智能型电动执行器国际上通用的先进的转矩压力传感检测技术，实现**AUKEMA**电动执行器转矩的动态实时高精度检测。转矩压力传感检测技术是经过试验测试并被工业实践过验证的技术。不论频率、电压和温度任何变化，都可获得精确的、可重复的转矩测量值。

采用电机变频调速技术

AUKEMA系列执行器成功引入变频控制技术，内部采用先进的IGBT变频驱动模块，控制电机柔性起动和制动，并实现速度、力矩、转向可调整的功能。在阀门接近全开/全关位置的时候，执行器会自动减速，在终端位置低速运行也可避免由于惯性对阀门造成的冲撞，保护阀门，延长使用寿命，也可根据控制的需要，设置开关过程的速度，开启的时候可设置低速大扭矩，中间运行时可设置较快的速度，使阀门控制更加优化。开关力矩和输出转速在一定范围内可自行设置，这使执行器的选配更加灵活，有效减少库存量。

一屏双显液晶显示技术

液晶屏采用定制的液晶屏，采用一屏双显技术，屏幕的上半部分采用低功耗的段码式液晶显示，用于永远实时显示阀位和报警符号；屏幕的下半部分采用图文点阵式液晶显示，用于显示运行信息及参数设定，显示语言提供中英文菜单随时可选，为您在世界各地使用提供方便。一屏双显技术解决了两个屏幕的稳定性和可靠性问题，提升了整机的可靠性和可用性。

蓝牙通讯控制和监测技术

蓝牙通讯遥控方式，为您提供电脑和手机遥控执行器的方便，可以借助提供的智能遥控软件进行本地和远程分析。

双密封和非侵入式技术

IP68防护等级，完全防水防尘。“双密封”确保内部元件受到保护。操作旋钮的双重保护，旋钮面板侧增加了可选的保护罩，为室外应用保护旋钮提供了方便。

所有的调试和参数设定均无需打开箱盖即可完成，通过磁控旋钮、红外遥控器或者手持PDA均可进行参数设定和调试。

执行器内部采用模块化设计，接线端为接插件端口，电气接线操作简单便捷。

全面保护和自诊断功能

a、相序自动纠正：自动调整相序，确保三相电机始终具有正确的电源相序。以防止因电源接线不正确而导致阀门损坏。

b、缺相保护：三相电机在缺相运行时会导致电机过热直至烧坏。控制器对电源的三个相进行监测。当出现一相或多相电源丢失时，如果电机在动态，则立即停止；如果电机在静态，则将阻止其动作。同时将在现场液晶屏上显示电源缺相报警，并且能从组态的指示触点获得远程指示信息。

c、转矩保护：用户根据现场情况设置开、关两个方向过转矩的不同保护值（可设范围为额定转矩的40-100%），当电动执行器所承受的实际转矩达到或超过设定的保护值时，立即停止电机转动并报警。

d、电机堵转保护：通过对电机电流进行实时监测，当电机出现堵转时，可实时停止电机动作。对电机和执行器进行保护。

e、阀门卡死保护：执行器在关限位且执行开阀动作时，在一定时间内不执行转矩保护功能，以电机所能提供的最大转矩开启卡位的阀门，若经过这段时间仍不能打开阀门，则切断对电机的供电。

f、电机过热防护：如果线圈过热，电机线圈内的两个温度调节器可直接检测电机线圈的温度。并将执行器的控制电路断开。

g、瞬时逆转保护：在执行器接到瞬时反转命令时，自动延时电路用以防止冲击负载对阀杆和齿轮箱所产生的不必要的磨损。该电路还可以通过接触器限制浪涌电流。

h、自动自检测和诊断功能(ASTD)：在任何时刻，一旦执行器接通电源，它将自动检测操作电路。以确保正确的操作。对于很少发生的设备故障，可以被诊断出来并以图标方式自动显示在屏幕上。同时阀门执行器的电动操作将被禁止，比便于现场维护。

i、数据记录保护：当主电源掉电后，阀门执行器将各种参数存放在EEPROM中，20年不丢失；

j、防浪涌保护（防雷器）：可根据需要选择交流电源防浪涌保护器以及信号的防浪涌保护器，以达到对阀门执行器的防雷击保护。

k、防冷凝加热保护：可根据电气腔内的温度选择加热电阻的打开或关闭，以达到对阀门执行器的防冷凝加热保护。

就地控制

AUKEMA执行器提供了非侵入式的两个磁控旋钮，一个为方式钮，有三个位置：“就地”、“远程”和“停止”；另一个为操作钮，有两个位置：“打开”和“关闭”，当方式钮处于“就地”时，转动操作钮到“打开”或“关闭”位置，可控制执行器向开或关方向动作。就地控制有“点动”和“保持”两种方式可选。

远程控制

DCS或PLC通过硬接线电缆与现场执行器连接以后，可采用开关量（手动）/电流量（自动）对执行器实行控制。

开关量控制有三个输入端，即开阀、关阀、停止/保持，可选择点动和保持方式；另外辅助的开关量控制为紧急保护（ESD）、开阀联锁和关阀联锁。远程输入均采用光电隔离，能抗2.5KV的浪涌。

远程模拟量控制采用线性光耦隔离，可根据输入的模拟量信号比例定位阀门。

远程模拟量阀位反馈，可将阀位通过4-20mA信号反馈给DCS或PLC；同时可选择提供转矩的远程模拟量反馈。

ESD控制

在紧急情况下，ESD信号可以超越任何现场或远程信号（根据参数设定），使执行器强制实行关阀或开阀动作。ESD动作可以选择为“关阀”、“开阀”或“保位”。

联锁控制

对于高要求的应用场合，可对执行器进行组态以实现条件性控制。

在这种模式下，操作取决于两个独立的信号。以关阀命令为例，同时提供一个远程关阀输入信号和关阀联锁输入信号，执行器将关闭阀门。如果只提供一信号或一信号丢失，执行器将保位或者停止而防止故障。对于需要ESD的应用，可使用专门的ESD输入。这种输入的优先性高于本地或远程控制信号。从而在应用这种信号时，将忽略任何当前或已应用的控制信号。

多样化的现场总线连接

AUKEMA可以与现场总线数字控制系统无缝连接。开放式现场总线协议，例如Profibus、Modbus、Hart、Foundation Fieldbus和DeviceNet都在AUKEMA控制的可选范围内。AUKEMA还首先提供了接入工业以太网的能力，可接入基于MODBUS TCP协议的工业以太网，为您节约PLC，可以直接接入SCADA系统。

通过把适当的AUKEMA制造或监造的通讯电路板模块插入执行器的电气腔内——通常在生产时进行，使操作简便而且有效的降低了成本。可以使用用于所选协议的网络测试工具进行模块测试和设置。

a、Profibus

在工业自动化及控制领域中，Profibus是国际上最主要的高速数据通讯的网络协议。

Profibus DP接口：兼容RS485 Profibus DP V0和V1，可根据要求选配DP V2的总线协议；可选单一总线或者双重冗余总线；完全符合EC61158-3标准；支持速度可达1.5Mbit/s。

b、Modbus

Modbus是当今自动化协议应用系统中最通用的串行通讯协议。

AUKEMA的Modbus接口卡允许执行器与双线RS485网络连接。从而使用Modbus RTU协议与PLC或DCS直接通讯。由此构成的网络能够对连接的执行器进行控制和监测。

Modbus接口：RS485双线RTU通讯；国际开放式系统标准；单一和双重冗余可选件；可在必要应用条件下内置转发器模块；最高速度可达115KB。

同时提供了基于工业以太网的MODBUS TCP通讯。可以直接与SCADA系统连接，而不需要与PLC或控制器连接，即可以实现通讯和控制。

c、Hart

HART(Highway Addressable Remote Transducer)，可寻址远程传感器高速通道的开放通信协议，是美国ROSEMOUNT公司于1985年推出的一种用于现场智能仪表和控制室设备之间的通信协议。

Hart接口：符合HART7.0协议标准。支持Bell202标准的FSK频移键控信号，载波为1200Hz和2200Hz，通信速率为1200b/S。

d、Foundation

Foundation Fieldbus是目前石化领域使用最为广泛的过程控制系统。主要特点在于能够与DCS远距离部署控制系统。

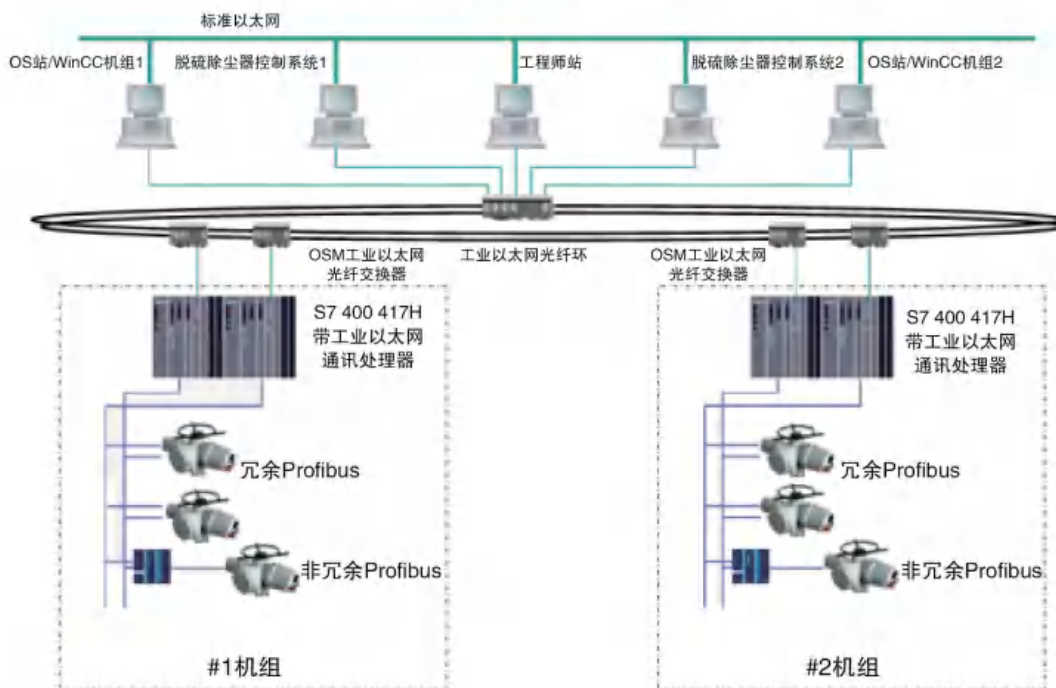
Foundation Fieldbus接口：支持与标准Foundation H1总线系统直接相连；完全符合IEC61158-2标准；拥有Link Master和LAS功能；完善的HI现场性能。

e、DeviceNet

DeviceNet是一种开放式网络标准，适用于工业环境中使用CAN总线主要功能的通讯网络。

DeviceNet接口：每个网络支持多达63台设备；四线电缆（其中两线用于信号，两线用于电源）；允许Trunk和Drop线路；EDS电子设备描述文件。

脱硫机组冗余Profibus总线应用示意图



AUKEMA技术参数

开关型技术参数

- 工作电源：380VAC ± 10%三相50/60Hz ± 1% 220VAC ± 10%单相50/60Hz ± 1%
- 开关量输入信号：24VDC脉冲或电平信号，脉冲信号的最小持续时间100ms；
- 开关量输出信号：S1 ~ S10；继电器输出，触点额定容量：5A@250VAC、5A@30VDC；
- 模拟量输出：4 ~ 20mA位置信号；负载能力，最大750Ω；光电隔离；短路保护；温度影响 ± 0.1%/10K
- 环境温度：-30℃ ~ 70℃(特殊定制可达-40℃ ~ 90℃)；湿度 ≤ 95%
- 额定时间：10min, 15min, 30min
- 电机绝缘等级：F
- 电机工作制式：S2
- 防护等级：IP67、IP68
- 防爆型：AK系列防爆等级ExdIIBT4, ExdIICT4
- 产品符合：GB/T 26155.2-2012《工业过程测量和控制系统用智能电动执行器第2部分：性能评定方法》
- 产品符合：GB/T 28270-2012《智能型阀门电动装置》

调节型技术参数

- 工作电源：三相：380VAC ± 10% , 50/60Hz ± 1%；单相：220VAC +10% -15%，单相50/60Hz ± 1%
特殊电压：三相：415V、440V、460V、660V, 50/60Hz
- 模拟输入信号：4 ~ 20mA；光电隔离，输入阻抗 ≤ 250Ω
- 模拟输出信号：4 ~ 20mA位置信号；负载能力，最大750Ω；光电隔离；短路保护；温度影响 ± 0.1%/10K
- 开关量输入：24VDC脉冲或电平信号，脉冲信号的最小持续时间100ms
- 开关量输出：S1~S10；继电器输出，触点额定容量：5A@250VAC、5A@30VDC
- 环境温度：-30℃ ~ 70℃(特殊定制可达-40℃ ~ 90℃)；湿度 ≤ 95%
- 调节次数：启动次数可达1200次 / 小时
- 电机绝缘等级：F
- 电机工作制式：S4
- 基本误差：≤ 0.5%
- 行程控制机构重复性误差：≤ 0.5%
- 死区：0.1% ~ 9.9%可调
- 防护等级：IP67、IP68
- 防爆型：AK系列防爆等级ExdIIBT4, ExdIICT4
- 产品符合：GB/T 26155.2-2012《工业过程测量和控制系统用智能电动执行机构 第2部分：性能评定方法》
- 产品符合：GB/T 28270-2012《智能型阀门电动装置》

产品型号编制说明



AK、AKM多回转智能型电动执行器

AUKEMA奥科玛多回转智能型电动执行器有AK智能开关型和AKM智能调节型两大控制类型。适用于对截止阀、闸阀、节流阀、水闸阀等阀门的控制，是新一代阀门控制专家。



AK、AKM三相性能数据

型号	输出转矩 (Nm)	输出转速 (rpm)	电源电压 (V)	电源相数 (Ph)	频率 (HZ)	标称功率 (KW)	额定电流 (A)	参考重量 (KG)
AK18	100	18	380	3	50	0.25	0.76	30
		24	380	3	50	0.25	0.76	
		36	380	3	50	0.37	1.07	
		48	380	3	50	0.37	1.07	
	150	18	380	3	50	0.37	1.07	
		24	380	3	50	0.37	1.07	
		36	380	3	50	0.55	1.54	
		48	380	3	50	0.55	1.54	
AK25	200	18	380	3	50	0.55	1.54	46
		24	380	3	50	0.75	1.99	
		36	380	3	50	1.1	2.8	
		48	380	3	50	1.1	2.8	
	300	18	380	3	50	0.75	1.99	
		24	380	3	50	1.1	2.8	
		36	380	3	50	1.5	3.65	
		48	380	3	50	1.5	3.65	
AK35	500	18	380	3	50	1.5	3.65	69
		24	380	3	50	1.5	3.65	
		36	380	3	50	2.2	5.05	
		48	380	3	50	2.2	5.05	
	600	18	380	3	50	1.5	3.65	
		24	380	3	50	1.5	3.65	
		36	380	3	50	2.2	5.05	
		48	380	3	50	2.2	5.05	
AK40	900	18	380	3	50	2.2	5.05	190
		24	380	3	50	2.2	5.05	
		36	380	3	50	3	6.64	
		48	380	3	50	2.2	5.05	
	1200	18	380	3	50	2.2	5.05	
		24	380	3	50	3	6.64	
		36	380	3	50	4	8.62	
		48	380	3	50	4	8.62	
AK70	1800	18	380	3	50	4	8.62	200
		24	380	3	50	4	8.62	
		36	380	3	50	5.5	11.5	
AK90	2500	18	380	3	50	4	8.62	203
		24	380	3	50	5.5	11.5	
		36	380	3	50	7.5	15.3	
AK95	3000	18	380	3	50	5.5	11.5	205
		24	380	3	50	7.5	15.3	
		36	380	3	50	10	19.5	

AKS单相执行器性能数据

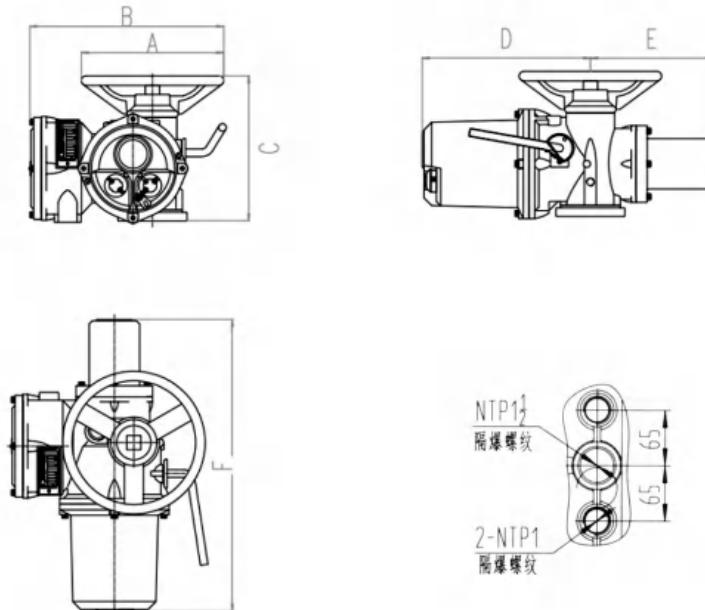
型号	输出转矩 (Nm)	输出转速 (rpm)	电源电压 (V)	电源相数 (Ph)	频率 (HZ)	标称功率 (KW)	额定电流 (A)	参考重量 (KG)
AKS18	100	18	220	2	50	0.2	1.7	30
		24	220	2	50	0.2	1.7	
		36	220	2	50	0.2	1.7	
	150	18	220	2	50	0.2	1.7	
		24	220	2	50	0.2	1.7	
		36	220	2	50	0.2	1.7	
AKS25	200	18	220	2	50	0.9	6.5	46
		24	220	2	50	0.9	6.5	
		36	220	2	50	0.9	6.5	
	300	18	220	2	50	1.1	7.7	
		24	220	2	50	1.1	7.7	
		36	220	2	50	1.1	7.7	

AUKEMA奥科玛智能型电动执行器



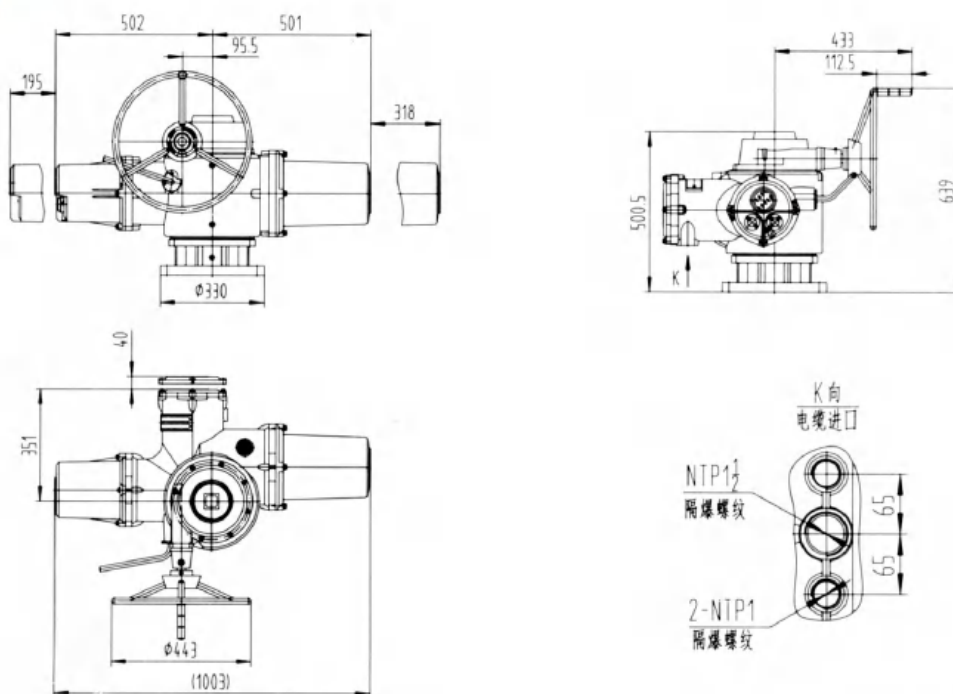
AK、AKM执行器外形尺寸

AK18-40型

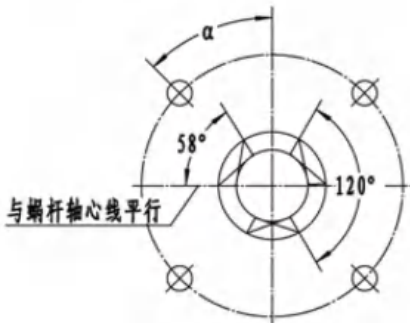


执行器规格	执行器参数	A	B	C	D	E	F
AK18		320	425	305	360	270	630
AK25		360	460	330	395	355	750
AK35		420	515	365	400	360	760
AK40		850	785	480	510	480	990

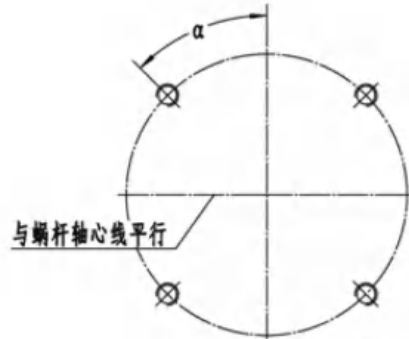
AK70-95型



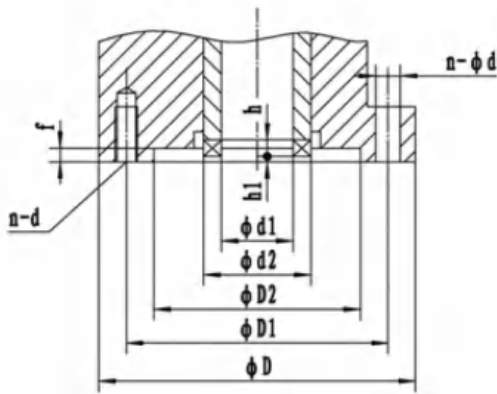
AK、AKM执行器法兰尺寸



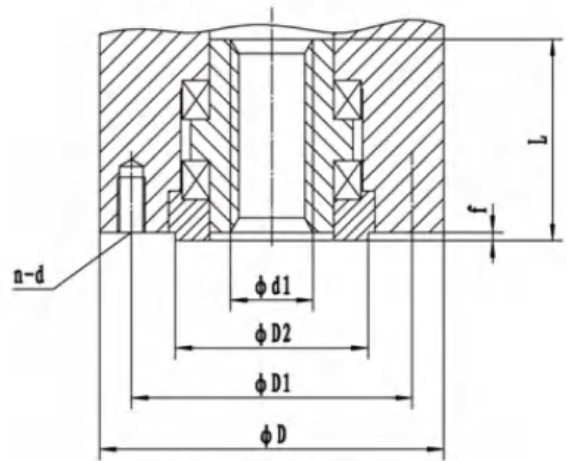
转矩型连接尺寸图



推力型连接尺寸图



转矩型连接尺寸图



推力型连接尺寸图

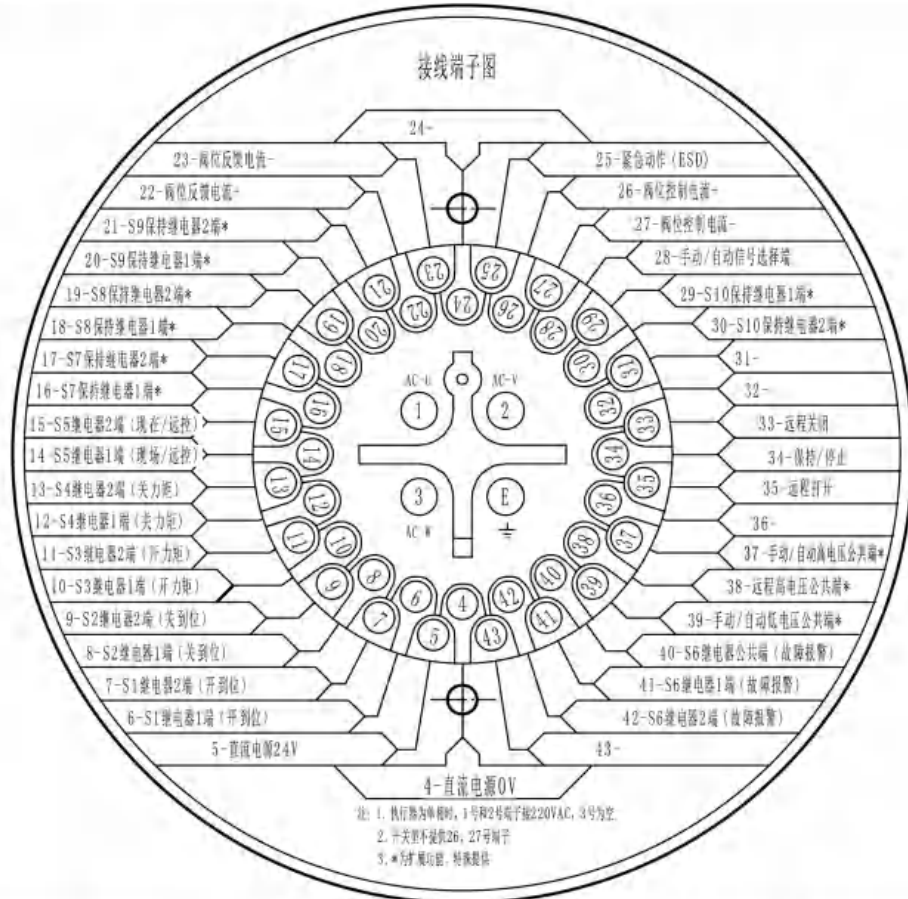
转矩型连接尺寸 (JB2920)

执行器规格	执行器参数	D	D1	D2	d1	d2	d	h	h1	f	b
AK18		Φ145	Φ120	Φ90	Φ30	Φ45	4-M10	11.5	2	5	23.5
AK25		Φ185	Φ160	Φ125	Φ42	Φ58	4-M12	10.5	2	5	25
AK35		Φ225	Φ195	Φ150	Φ50	Φ72	4-M16	14	2	5	24
AK40		Φ275	Φ235	Φ180	Φ62	Φ82	4-Φ22	14	2	5	21
AK70-95		Φ330	Φ285	Φ220	Φ72	Φ98	4-Φ26	16	2	6	30

推力型连接尺寸(GB12222)

执行器规格	执行器参数	法兰号	D	D1	D2(f8)	f	d(max)	d	L	n	α
AK18		F10	125	102	70	3	T28	M10	40	4	45°
AK25		F14	175	140	100	4	T36	M16	55		
AK35		F16	210	165	130	5	T44	M20	70		
AK40		F25	300	254	200		T60	M16	90	8	22.5°
AK70-95		F30	350	298	230	T70	M20	110			

AK、AKM接线端子对照图表



接线端子序号	接线端子定义	接线端子序号	接线端子名称	接线端子序号	接线端子名称
	接地符 (接大地)	16	S7保持继电器1端*	31	
1	380VAC1**	17	S7保持继电器2端*	32	
2	380VAC2**	18	S8保持继电器1端*	33	远程关闭
3	380VAC3**	19	S8保持继电器2端*	34	保持/停止
4	直流电源0V (24V直流电源“-”输出端)	20	S9保持继电器1端*	35	远程打开
		21	S9保持继电器2端*	36	
5	直流电源24V (24V直流电源“+”输出端)	22	4-20mA阀位反馈电流输出+	37	手动/自动高电压公共端*
		23	4-20mA阀位反馈电流输出-	38	远程高电压公共端*
6	S1继电器1端 (开到位)	24		39	手动/自动低电压公共端*
7	S1继电器2端 (开到位)	25	紧急动作 (ESD)	40	S6继电器公共端(故障报警)
8	S2继电器1端 (关到位)	26	4-20mA阀位控制电流输入+	41	S6继电器1端 (故障报警)
9	S2继电器2端 (关到位)	27	4-20mA阀位控制电流输入-	42	S6继电器2端 (故障报警)
10	S3继电器1端 (开力矩)	28	手动/自动信号选择端	43	
11	S3继电器2端 (开力矩)	29	S10保持继电器1端*		
12	S4继电器1端 (关力矩)	30	S10保持继电器2端*		
13	S4继电器2端 (关力矩)	警告! 连接动力电源前请参照电动执行器铭牌上的额定电压值。当动力电源为三相380V时接1.2.3号端子, 当动力电源为单相220V时, 接1.2号端子。			
14	S5继电器1端(现场/远控)				
15	S5继电器2端(现场/远控)				

AK接线电缆进线口尺寸规格: 中间的1个进线口为NPT1- $\frac{1}{2}$, 两边的2个进线口为NPT1。
 三相 (380VAC/50Hz) 电源端子4个, 单相 (220VAC/50Hz) 电源端子3个, 规格为M5。信号端子共43个, 规格为M4。
 智能开关型: 电源线3芯; 控制线3芯; 信号线15芯。

注: 如需扩展更多状态指示触点或总线控制及特殊要求, 请与供应商或本公司联系。

AKML直行程调节型智能电动执行器

AKML直行程调节型智能电动执行器，适用于直线推力动作的阀门，由AKM智能型多回转电动执行器和线性推进装置组成。接受标准模拟电流控制信号或开关控制信号，同时与阀位传感器的位置信号相比较，将电动执行机构的输出轴定位于和输入信号相对应的位置上，完成定位控制，又可以根据连锁控制、两线控制定位于控制系统预先设置的位置。



AKML直行程三相调节型执行器性能数据

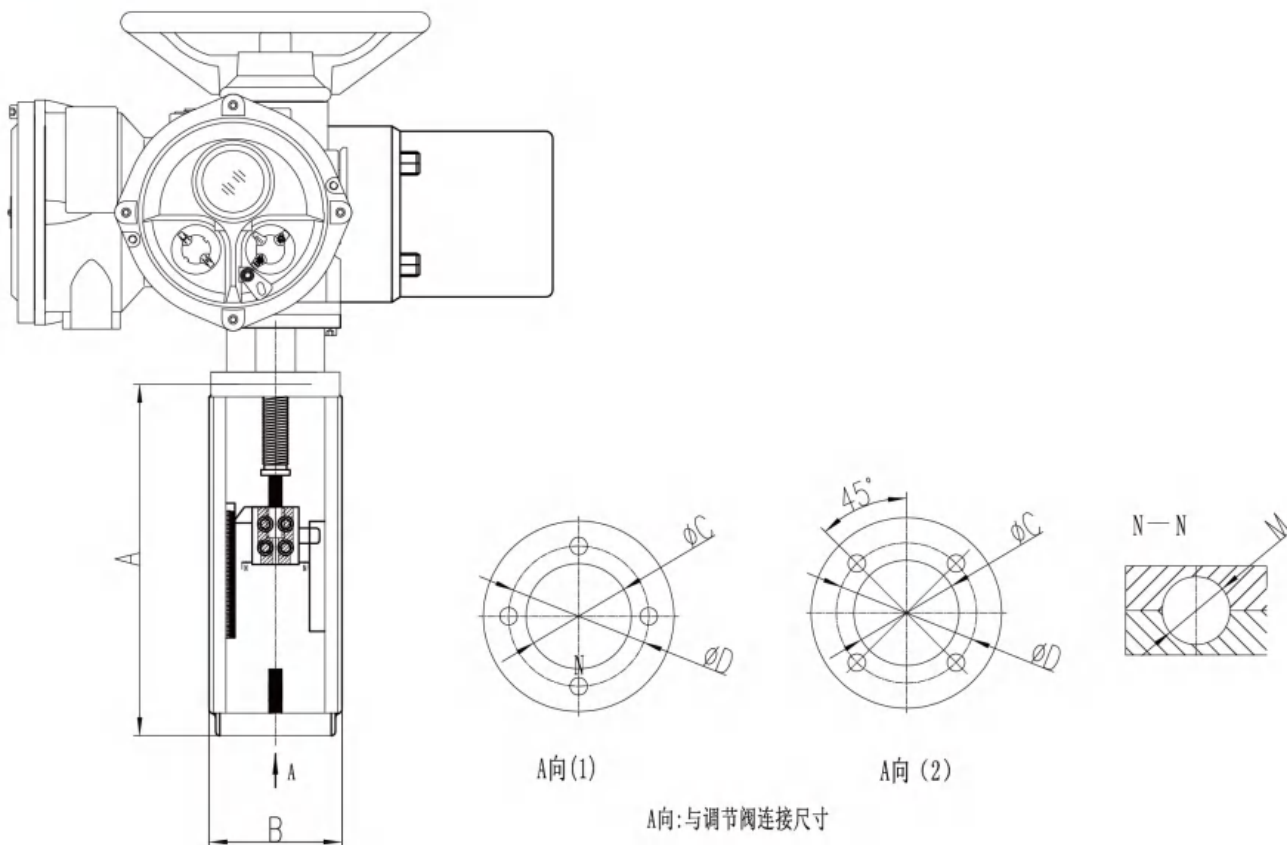
型号	额定负载 (N)	执行器转速 (rpm)	线性速度 (mm/s)	可选直行程 (mm)	电压 (V)	电源相数 (Ph)	频率 (Hz)	电机功率 (KW)	额定电流 (A)	工作制
AKML18	4000	24	1.6	10/16/25/40	380	3	50	0.25	0.76	S4(30%)
	6400	24	1.6	10/16/25/40	380	3	50	0.25	0.76	S4(30%)
	10000	24	1.6	16/25/40/60	380	3	50	0.25	0.76	S4(30%)
	16000	24	1.6	25/40/60/100	380	3	50	0.37	1.07	S4(30%)
	25000	24	1.6	40/60/100	380	3	50	0.37	1.07	S4(30%)
AKML25	40000	24	2.8	40/60/100	380	3	50	0.75	1.99	S4(30%)
	50000	24	2.8	40/60/100	380	3	50	0.75	1.99	S4(30%)
	80000	24	2.8	40/60/100	380	3	50	1.1	2.8	S4(30%)

AKSML直行程单相调节型执行器性能数据

型号	额定负载 (N)	执行器转速 (rpm)	线性速度 (mm/s)	可选直行程 (mm)	电压 (V)	电源相数 (Ph)	频率 (Hz)	电机功率 (KW)	额定电流 (A)	工作制
AKML18	4000	24	1.6	10/16/25/40	220	2	50	0.2	1.7	S4(30%)
	6400	24	1.6	10/16/25/40	220	2	50	0.2	1.7	S4(30%)
	10000	24	1.6	16/25/40/60	220	2	50	0.2	1.7	S4(30%)
	16000	24	1.6	25/40/60/100	220	2	50	0.2	1.7	S4(30%)
AKML25	25000	24	2.8	40/60/100	220	2	50	0.9	6.5	S4(30%)
	40000	24	2.8	40/60/100	220	2	50	1.1	7.7	S4(30%)
	50000	24	2.8	40/60/100	220	2	50	1.1	7.7	S4(30%)

AKML直行程执行器结构尺寸

AKML18



型号	参数	A	B	C	D	n-Φd	M
AKML18-40		175	155	60	80	4-Φ10	M10
AKML18-64		310	155	80	105	4-Φ12	M12X1.25
AKML18-100		310	155	95	118	4-Φ14	M16X1.5
AKML18-160		310	155	95	118	4-Φ14	M16X1.5
AKML18-250		310	155	100	130	4-Φ18	M20X1.5
AKML25-400		310	155	100	130	4-Φ18	M20X1.5
AKML25-500		310	155	100	130	4-Φ18	M24X1.5

AK+DW(直联式)/AK+DJ(底座式)部分回转智能型电动执行器

AK+DW执行器是在AK多回转执行器的基础上加二级减速, 实现与大口径、大扭矩蝶阀、球阀、旋塞阀等做90° 回转的阀门。输出扭矩范围达1000Nm ~ 63000Nm。

AK+DJ执行器是在AK多回转执行器的基础上加带底座的二级减速器, 将输入信号转换成相对应的输出转角位移, 通过拐臂操纵风门挡板、蝶阀等阀门, 输出扭矩范围达1000Nm ~ 63000Nm。

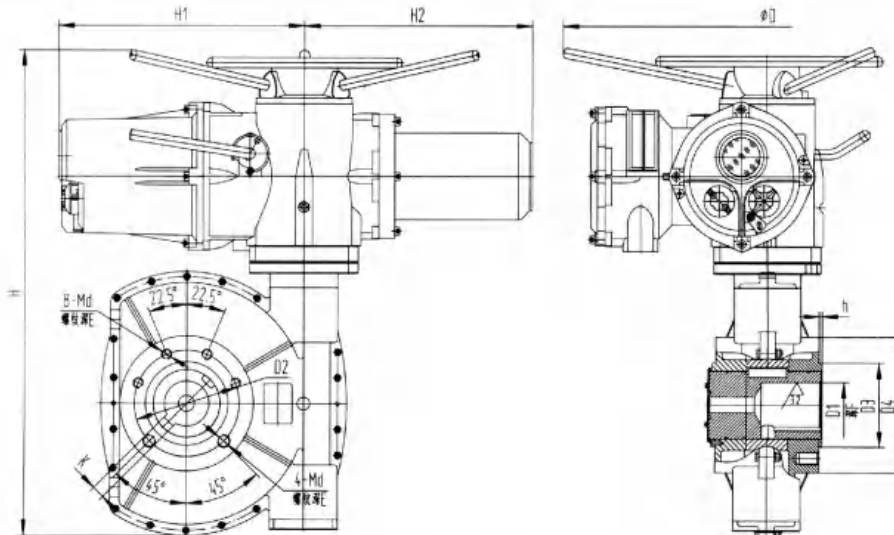


AK+DW直联式



AK+DJ底座式

AK+DW直联式部分回转执行器外形及连接尺寸

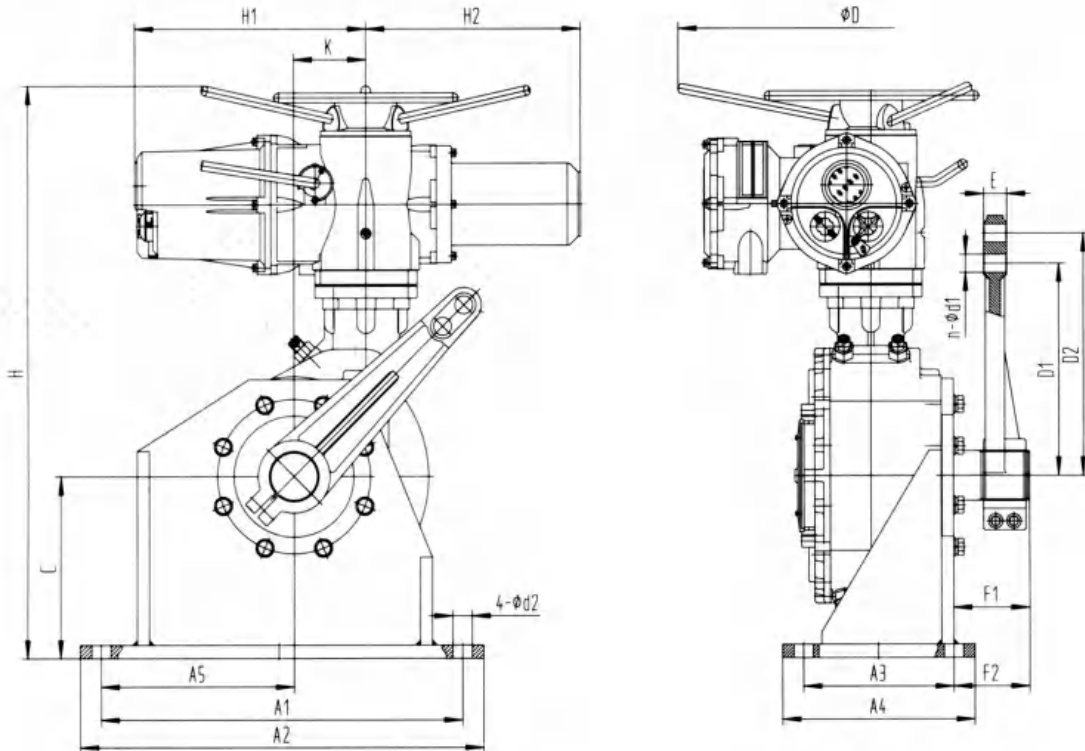


执行器参数 执行器规格	输出扭矩 (Nm)	D	D1	D2	D3	D4	E	F	K	H	H1	H2	n-Md	h
AK18+DW1	1000	Φ328	Φ45	Φ125	/	Φ150	20	94	14	558	295	258.5	4-M10	/
AK18+DW2	1600	Φ328	Φ60	Φ140	/	Φ175	25	87	18	603	295	258.5	4-M16	/
AK18+DW3	2500	Φ328	Φ70	Φ165	/	Φ210	25	95.5	20	685	295	258.5	4-M20	/
AK18+DW4	4000	Φ328	Φ70	Φ165	/	Φ210	30	92	20	739	295	258.5	4-M20	/
AK25+DW5	6000	Φ642	Φ70	Φ165	/	Φ218	25	103	2-20	900	324	357	4-M20	/
AK25+DW6	8000	Φ642	Φ75	Φ254	Φ200	/	25	165	2-20	877	324	357	8-M16	5.5
AK25+DW7	10000	Φ780	/	Φ254	Φ200	/	25	165	2-20	1102	338	357	8-M16	5.5
AK25+DW8	15000	Φ780	/	Φ254	Φ200	/	25	165	2-20	1102	338	357	8-M16	5.5

AUKEMA奥科玛智能型电动执行器



AK+DJ底座式部分回转执行器外形及连接尺寸



执行器参数 执行器规格	输出扭矩 (Nm)	A1	A2	A3	A4	A5	C	D1	D2	n-φd1
AK18+DJ1	1000	240	280	150	190	120	170	200	250	2-φ20
AK18+DJ2	1600	375	435	175	235	195	170	200	250	2-φ20
AK18+DJ3	2500	500	560	180	240	210	230	200	250	2-φ30
AK18+DJ4	4000	500	560	180	240	210	230	200	250	2-φ30
AK25+DJ5	6000	480	540	260	320	200	267	350		φ36
AK25+DJ6	8000	600	670	250	320	320	300	400		φ40
AK35+DJ7	10000	600	670	250	320	320	300	400		φ40
AK35+DJ8	15000	600	670	250	320	320	300	400		φ40

执行器参数 执行器规格	4-φd2	D	E	F1	F2	H	H1	H2	K
AK18+DJ1	4-φ17	φ328	30	74	74	604	295	258.5	96
AK18+DJ2	4-φ22	φ328	30	95	95	630	295	258.5	116.5
AK18+DJ3	4-φ22	φ328	30	85	85	754.5	295	258.5	150.5
AK18+DJ4	4-φ22	φ328	38	81	81	779	295	258.5	183
AK25+DJ5	4-φ22	φ642	38	108	108	921	324	357	120
AK25+DJ6	4-φ32	φ642	40	126	126	945	324	357	120
AK35+DJ7	4-φ32	φ780	40	126	126	1170	338	357	120
AK35+DJ8	4-φ32	φ780	40	126	126	1170	338	357	120

AKQ、AKQM部分回转智能型电动执行器

AUKEMA奥科玛部分回转智能型电动执行器有AKQ智能开关型和AKQM智能调节型两大控制类型。适用于对蝶阀、球阀、旋塞阀等做90度回转的阀门。

AKQ、AKQM部分回转执行机构100NM-500NM机型

- ◆ 结构坚固，采取双密封，在现场接线时可有效地防水防尘(IP67/IP68-2m, 48小时)
- ◆ 直接驱动角行程
- ◆ 三相、单相和直流电源执行机构
- ◆ 显示状态和设置的多语言文本显示屏
- ◆ 作为标准功能的内置数据记录器
- ◆ 对执行器进行本地和远程分析
- ◆ 简洁、易控制和指示功能
- ◆ 简单的力矩和位置控制，增强可靠性
- ◆ 综合控制和指示灵活性
- ◆ 有防水或防爆规格可供选择
- ◆ 直接力矩输出范围50Nm (37 ibf ft) -500Nm (370 ibf ft)



AKQ、AKQM部分回转执行机构1000NM-2000NM机型

- ◆ 结构坚固，采取双密封，在现场接线时可有效地防水防尘(IP67/IP68-2m, 48小时)
- ◆ 直接驱动角行程
- ◆ 三相、单相和直流电源执行机构
- ◆ 显示状态和设置的多语言文本显示屏
- ◆ 作为标准功能的内置数据记录器
- ◆ 对执行器进行本地和远程分析
- ◆ 简洁、易控制和指示功能
- ◆ 简单的力矩和位置控制，增强可靠性
- ◆ 综合控制和指示灵活性
- ◆ 有防水或防爆规格可供选择
- ◆ 直接力矩输出范围600Nm (890 ibf ft) -2000Nm (1476 ibf ft)



AKQ三相开关型执行器性能数据

型号	转速 (rpm)	扭矩 (N.m)	电源电压 (V)	电源相数 (Ph)	频率 (Hz)	电机功率 (kW)	额定电流 (A)	工作制	重量 (kg)
AKQ250	1	250	380	3	50	0.04	0.57	S2(15min)	23
AKQ500	0.5	500	380	3	50	0.04	0.57	S2(15min)	23
AKQ1000	1	1000	380	3	50	0.04	0.57	S2(15min)	37
AKQ2000	0.5	2000	380	3	50	0.04	0.57	S2(15min)	37

AKQS单相开关型执行器性能数据

型号	转速 (rpm)	扭矩 (N.m)	电源电压 (V)	电源相数 (Ph)	频率 (Hz)	电机功率 (kW)	额定电流 (A)	工作制	重量 (kg)
AKQ250	1	250	220	1	50	0.04	1.14	S2(10min)	23
AKQ500	0.5	500	220	1	50	0.04	1.14	S2(10min)	23
AKQ1000	1	1000	220	1	50	0.04	1.14	S2(10min)	37
AKQ2000	0.5	2000	220	1	50	0.04	1.14	S2(10min)	37

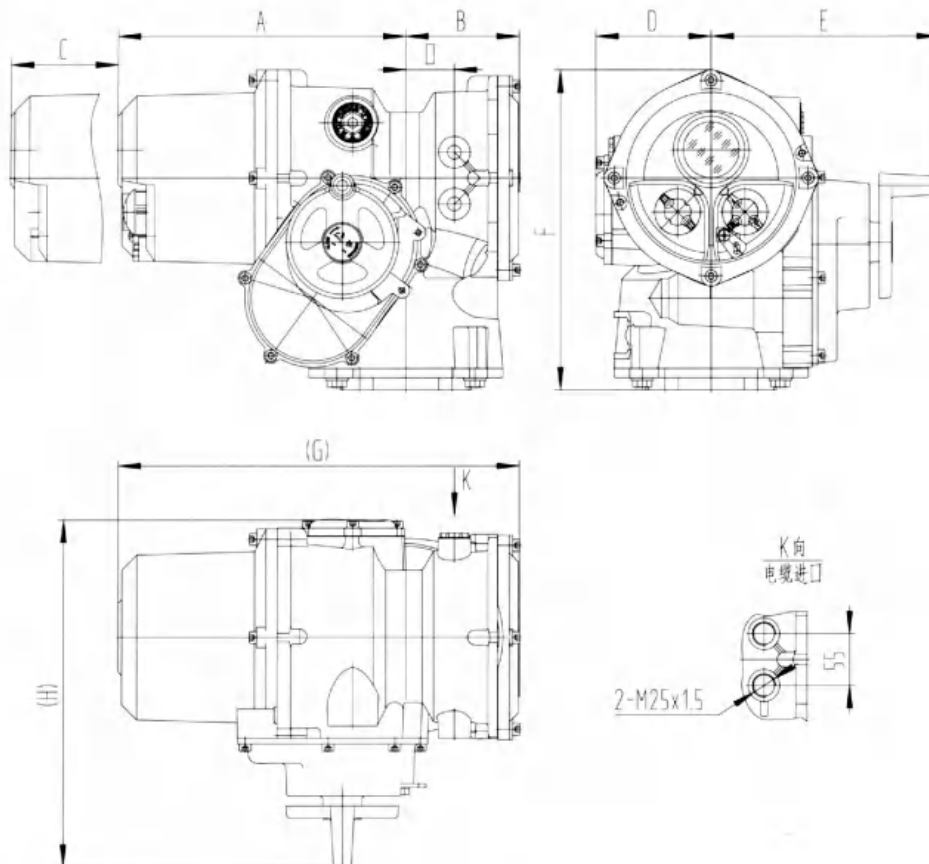
AKQM三相调节型执行器性能数据

型号	转速 (rpm)	扭矩 (N.m)	电源电压 (V)	电源相数 (Ph)	频率 (Hz)	电机功率 (kW)	额定电流 (A)	工作制	重量 (kg)
AKQM250	1	250	380	3	50	0.04	0.57	S4(30%)	23
AKQM500	0.5	500	380	3	50	0.04	0.57	S4(30%)	23
AKQM1000	1	1000	380	3	50	0.04	0.57	S4(30%)	37
AKQM2000	0.5	2000	380	3	50	0.04	0.57	S4(30%)	37

AKQSM单相调节型执行器性能数据

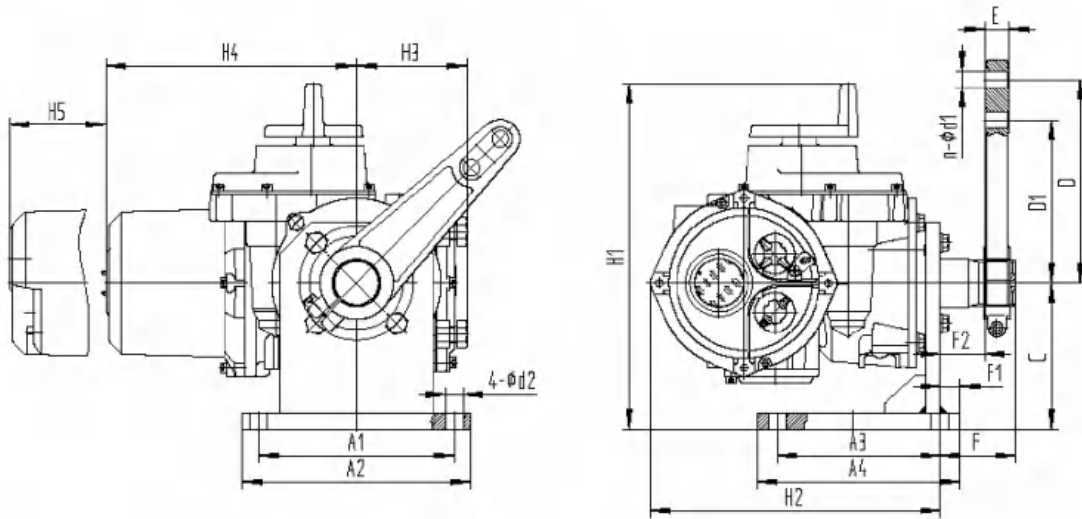
型号	转速 (rpm)	扭矩 (N.m)	电源电压 (V)	电源相数 (Ph)	频率 (Hz)	电机功率 (kW)	额定电流 (A)	工作制	重量 (kg)
AKQSM250	1	250	220	1	50	0.04	1.14	S4(30%)	23
AKQSM500	0.5	500	220	1	50	0.04	1.14	S4(30%)	23
AKQSM1000	1	1000	220	1	50	0.04	1.14	S4(30%)	37
AKQSM2000	0.5	2000	220	1	50	0.04	1.14	S4(30%)	37

AKQ部分回转智能型执行器外形尺寸



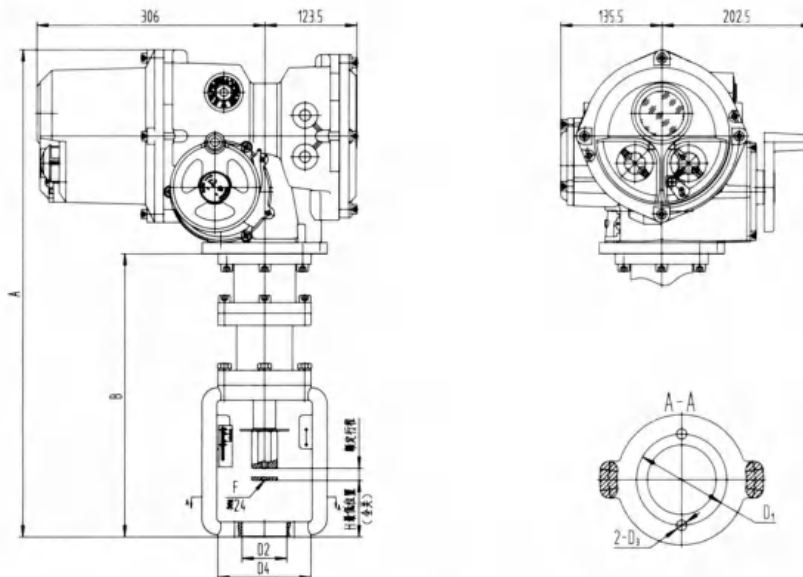
执行器规格	A	B	C	D	E	F	(G)	(H)	(I)
AKQ125-500	306	124	160	135.5	202.5	277	430	338	54
AKQ600-2000	308	121.5	160	123.5	245	340	428.5	368.5	52

AKQ+DJ底座式部分回转执行器外形及连接尺寸



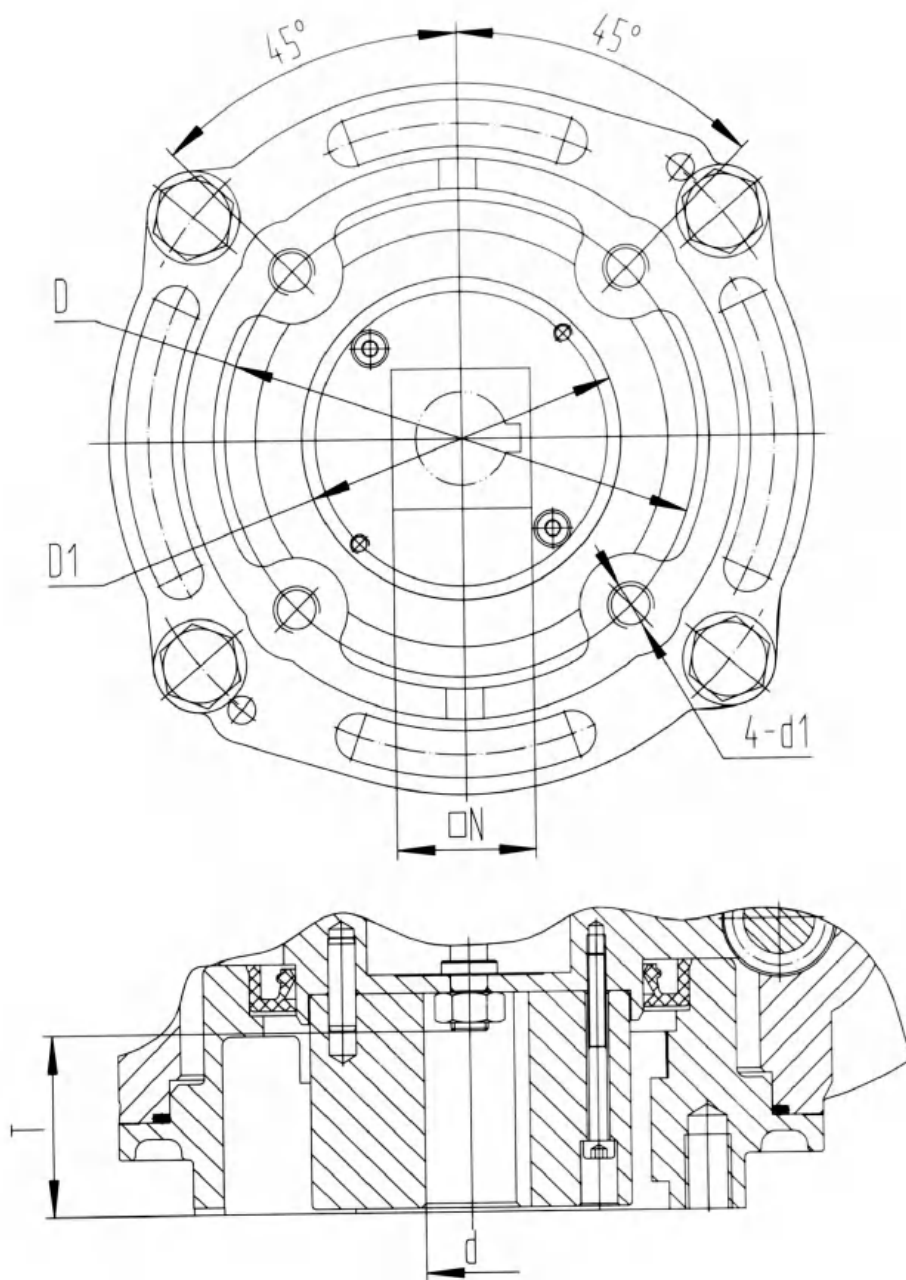
执行器参数 执行器规格	A1	A2	A3	A4	C	D1	D	E	F	F1	F2	H1	H2	H3	H4	H5	n-φd1	4-φd2
AKQ+DJ1	240	280	180	220	180	100	100	22	68.5	20	17.5	382	288	124	306	160	18	17.5
AKQ+DJ2	240	280	200	250	180	200	250	30	93	25	55	425	356	136	308	160	2-φ20	22

AKQML直行程执行器结构尺寸



型 号	额定负载 N(牛)	额定行程 mm	额定速度 mm/s	阀杆连接 孔F	法兰连接 D1	法兰内孔 D2	法兰孔 D3	连阀法兰 D4	A	B	H
AKQML-64/2710	6400	10	0.27	M8×1.25	Φ80	Φ60D11	2-Φ11	Φ125	649	377	81
AKQML-64/2716		16	0.27								75

AKQ执行机构法兰尺寸



执行器参数		D	D ₁	N (最大)	d (最大)	T	d ₁ (均布)	
执行器规格	AKQ125-500	F05	Φ50	Φ38	20	Φ25	Φ50	M6
		F07	Φ70	Φ55	30	Φ35	Φ70	M8
		F10	Φ102	Φ69	30	Φ42	Φ102	M10
AKQ600-1000		F12	Φ125	Φ98	50	Φ65	Φ125	M12
		F14	Φ140	Φ98	50	Φ65	Φ140	M16

Z型多回转阀门电动装置



户外型电动装置



隔爆型电动装置



整体型、调节型户外电动装置



整体型、调节型隔爆电动装置

型号规格及主要性能参数

型号规格	公称转矩 (N·m)	公称推力 (KN)	最大阀杆直径(mm)	最大转圈数 (圈)	手动速比	输出转速 (r/min)	电机功率 (KW)	参考重量 (Kg)
Z5	50	20	28	60	1:1	12	0.12	28
Z10	100	40	28	60	1:1	24/36	0.25/0.37	45
Z15	150					24/36	0.37/0.55	50
Z20	200	100	40	60	1:1	18/24	0.37/0.55	55
Z30	300					18/24	0.55/0.75	58
Z45	450	150	48	120	1:1 (20:1)	24/36	1.1/1.5	110
Z60	600					24/36	1.5/2.2	120
Z90	900	200	60	120	1:1 (25:1)	24/36	2.2/3	139
Z120	1200					24/36	3/4	142
Z180	1800	325	70	150	22.5:1	18/24	4/5.5	250
Z250	2500					18/24	5.5/7.5	255
Z350	3500	700	80	150	20:1	18/24	7.5/10	330
Z500	5000					18/24	10/15	350

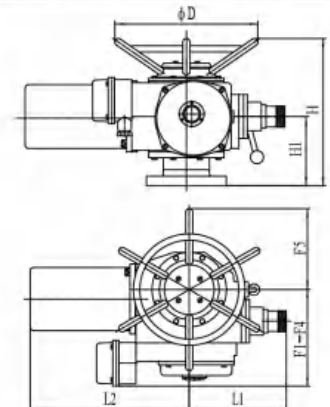
注1: 可按用户要求提供其它转速: 12/18/24/30/36/42/48/60 (r/min)

注2: 当产品提供四层计数器时, 最大转圈数为表1转圈数 × 10

外形及外形尺寸

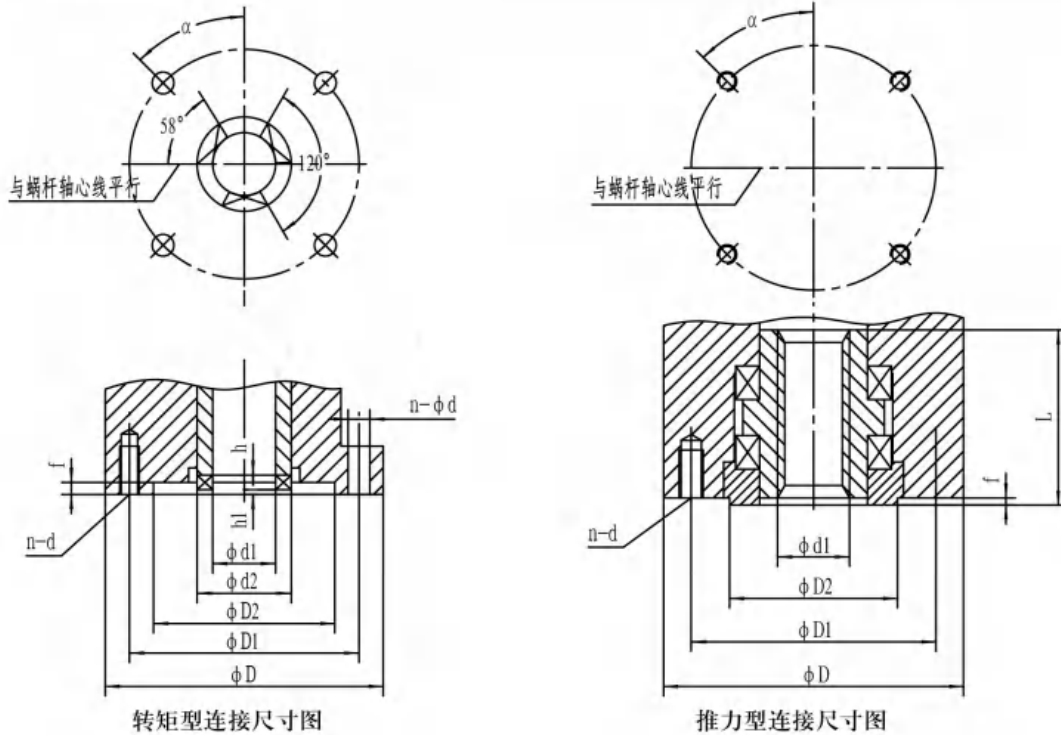
型号	H	H1	L1	L2	F1	F2	F3	F4	F5	ΦD
Z5	230	95	140	250	215	-	-	-	120	170
Z10/Z30	320	130	200	315	255	320	350	375	175	350
Z45/Z60	415	195	280	430	275	395	370	395	235	470
Z90/Z120	455	195	285	490	310	430	405	430	250	500
Z180/Z250	585	250	320	530	360	480	455	480	295	320
Z350/Z500	720	280	400	1080	420	445	420	545	440	565

注: F1为普通户外型、F2为普通隔爆型、F3为整体户外型、F4为整体隔爆型。



外形图

Z型多回转法兰结构示意图



转矩型连接尺寸

型号	转矩型JB2920											
	法兰号	D	D1	D2(H9)	h1	f	h	d1	d2	d	n	α
Z 5/10/15	2	145	120	90	2	4	8	30	45	M10	4	45°
	2 I	115	95	75			6	26	39	M8		
Z 20/30	3	185	160	125			10	42	58	M12		
	3 I	145	120	90			8	30	45	M10		
Z 45/60	4	225	195	150		5	12	50	72	Φ18		
Z 90/120	5	275	235	180			14	62	82	Φ22		
	5 I	230	195	150	12		50	72	Φ18			
Z 180/250	7	330	285	220	3	6	16	72	98	Φ26		
Z 350/500	8	380	340	280			20	83	118	Φ22	8	22.5°

推力型连接尺寸

型号	推力型GB12222									
	法兰号	D	D1	D2 (f8)	f	d1 max	d	L	n	α
Z 5/10/15	F10	125	102	70	3	T28	M10	40	4	45°
Z 20/30	F14	175	140	100	4	T36	M16	55		
Z 45/60	F16	210	165	130	5	T44	M20	70		
Z 90/120	F25	300	254	200		T60	M16	90		
Z 180/250	F30	350	298	230		T70	M20	110		
Z 350/500	F35	415	356	260		T80	M30	150	8	22.5°

Q型部分回转阀门电动装置



户外型电动装置



隔爆型电动装置



整体型、调节型户外电动装置



整体型、调节型隔爆电动装置

型号规格及主要性能参数

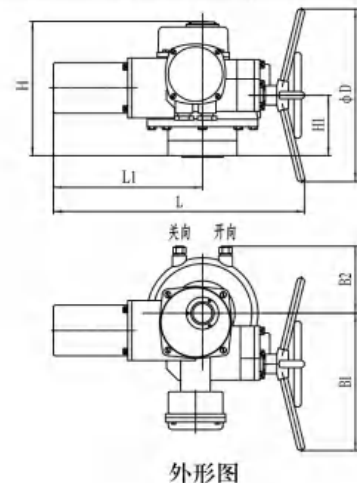
型号	输出转矩 (N.m)	最大阀杆 直径(mm)	手动 速比	输出转速 (r/min)						参考 重量 (kg)
				0.5	1	1.5	2	3	4	
				电机功率 (KW)						
Q10	100	28	88	0.03	0.06	0.09	0.09	0.18	0.18	30
Q20	200	28	88	0.06	0.09	0.12	0.12	0.25	0.25	30
Q30	300	28	88	0.06	0.12	0.18	0.18	0.37	0.37	35
Q40	400	28	88	0.09	0.18	0.25	0.25	-	-	38
Q60	600	42	74	0.18	0.18	0.25	0.25	0.55	0.55	65
Q90	900	42	74	0.18	0.25	0.37	0.37	0.75	0.75	70
Q120	1200	42	74	0.18	0.37	0.55	0.55	1.1	1.1	75
Q200	2000	60	67	0.37	0.55	0.75	1.1	-	-	100
Q250	2500	60	67	0.55	0.55	0.75	1.1	-	-	100
Q300	3000	60	67	0.55	0.75	1.1	-	-	-	100
Q400	4000	60	67	0.55	0.75	-	-	-	-	100
Q500	5000	60	67	0.75	1.1	-	-	-	-	105

注：带_为常规供货

外形及外形尺寸

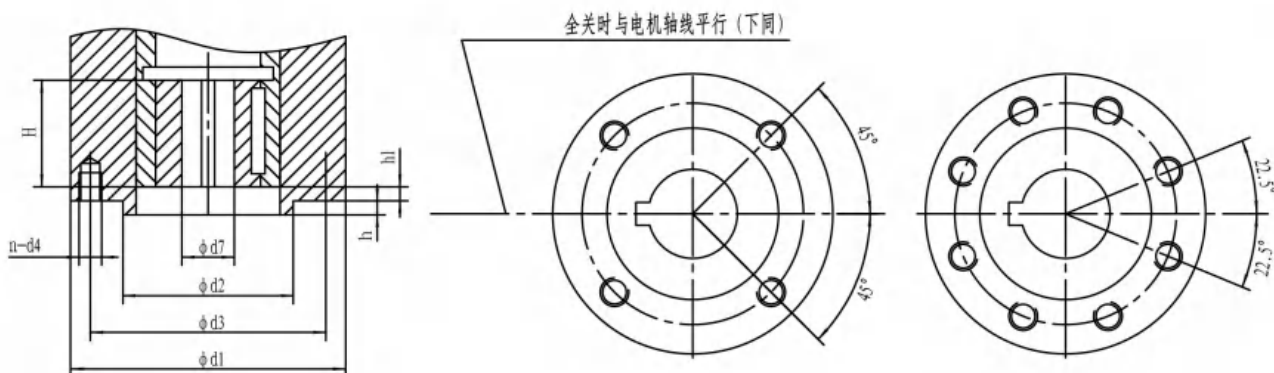
型号	B1	B2	H1	H2	L	L1	ΦD
Q10~40	210	100	230	390	480	260	200
Q10~40B	315	100	265	445	530	310	200
Q60~120	255	145	295	455	550	325	375
Q60~120B	360	145	340	510	585	365	375
Q200~500	285	180	315	460	665	390	510
Q200~500B	390	180	350	495	665	390	510

注：QB为隔爆型（普通隔爆型，整体隔爆型）
H1为普通型（普通户外型，普通隔爆型）
H2为整体型（整体户外型，整体隔爆型）



外形图

Q型部分回转法兰结构示意图

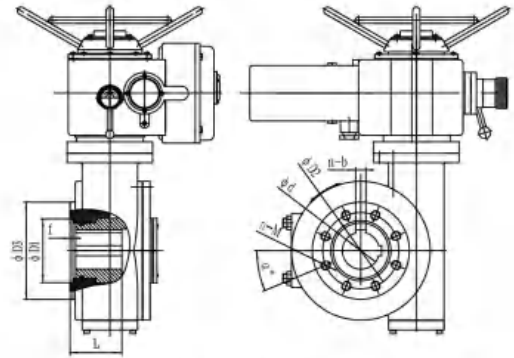


连接尺寸

法兰号	电装型号	d1	d2 (f8)	d3	n-d4	d7		H	h	h1
						出厂	最大			
F05	Q10	65	35	50	4-M6	/	22	40	3	3
F07	Q20	90	55	70	4-M8	/	28	45	3	3
F10	Q30	125	70	102	4-M10	/	28	45	3	3
	Q40					/	42			
	Q60					/	42			
F12	Q90	150	85	125	4-M12	/	42	65	3	3
F14	Q120	175	100	140	4-M16	/	42	65	3	3
	Q200					60	60	80		2
	Q250					键18				
F16	Q300	210	130	165	4-M20	60	60	80	3	2
	Q400					键18				
	Q500					键18				
F25	Q500	300	200	254	8-M16	60 键18	60	100	3	2

注：连接尺寸可按用户要求定制。

DQ型叠加式部分回转阀门电动装置



连接尺寸图

Q型部分回转阀门电动装置的输出扭矩范围为50~5000N.m, 无法满足大口径蝶阀和球阀等做90度回转阀门的扭矩要求, 故大口径蝶阀、球阀等都采用Z型多回转阀门电动装置加上二级蜗轮蜗杆(即叠加式结构), 型号表示为DQ型, 达到90度回转的要求, 输出扭矩范围达到6000~120000N.m。

型号规格及主要性能参数

型号规格	输出扭矩 (N.m)	最大阀杆直径(mm)	叠加减速器		配用Z型电动装置型号	手动速比	输出转速 (r/min)	开启/关闭时间 (S)	电机功率 (KW)
			型号	速比					
DQ600	6000	58	D7	58	Z30-18	58	0.31	48	0.55
DQ800	8000	70	D8	53	Z45-24	53	0.45	33	1.1
DQ1000	10000	70	D8	53	Z60-24	53	0.45	33	1.5
DQ1200	12000	70	D8	53	Z90-24	53	0.45	33	2.2
DQ1600	16000	85	D9	63	Z90-24	63	0.38	39	2.2
DQ2000	20000	85	D9	63	Z120-24	63	0.38	39	3
DQ3200	32000	100	D10	66	Z180-18	1485	0.27	56	4
DQ4000	40000	100	D10	66	Z250-18	1485	0.27	56	5.5
DQ5500	55000	120	D11	81	Z250-18	1822	0.22	68	5.5
DQ6300	63000	145	D12	81	Z250-18	1822	0.22	68	5.5
DQ8000	80000	145	D12	81	Z350-18	1620	0.22	68	7.5
DQ12000	120000	180	D13	100	Z500-18	2000	0.18	83	11

连接尺寸

尺寸 型号	法兰号	ΦD1 (H8)凹	ΦD2	ΦD3	Φd(H9) 标准(最大)	f	α	n-b×L	n-M
DQ600	F20	160	200	260	50 (58)	5	22.5	2-16×110	8-M16
DQ800	F25	200	254	300	60 (70)	5	22.5	2-18×120	8-M16
DQ1000									
DQ1200									
DQ1600	F30	230	298	350	80 (85)	5	22.5	2-22×120	8-M20
DQ2000									
DQ3200	F35	260	356	415	90 (100)	5	15	2-28×150	12-M20
DQ4000									
DQ5500	F40	300	406	475	110 (120)	8	15	2-28×180	12-M20
DQ6300	F48	370	483	560	130 (145)	8	15	2-32×195	12-M22
DQ8000									
DQ12000	F59	490	590	650	160 (180)	8	15	2-32×205	12-M27

CND-Z多回转智能型电动装置



CND-Z 系列为多回转智能非侵入式电动装置，引进最新模拟数字技术，先进的集成芯片设计，全中文菜单操作界面，造就了其完美的功能、优异的性能。产品外观轻巧、调试方便、操作简单。适用于阀瓣做直线运动的阀门，如截止阀、闸阀、节流阀、隔膜阀、闸门等，广泛应用于电力、钢铁、石油、化工、输油管线、水处理、食品等控制领域。

型号规格及主要性能参数

型号规格	公称转矩 (N.m)	公称推力 (KN)	最大阀杆直径(mm)	最大转圈数 (圈)	手动速比	输出转速 (r/min)	电机功率 (KW)	参考重量 (Kg)
CND-Z5(T)	50	20	28	60	1:1	12	0.12	28
CND-Z10(T)	100	40	28	60	1:1	24/36	0.25/0.37	45
CND-Z15(T)	150					24/36	0.37/0.55	50
CND-Z20(T)	200	100	40	60	1:1	18/24	0.37/0.55	55
CND-Z30(T)	300					18/24	0.55/0.75	58
CND-Z45(T)	450	150	48	120	1:1	24/36	1.1/1.5	110
CND-Z60(T)	600				(20:1)	24/36	1.5/2.2	120
CND-Z90(T)	900	200	60	120	1:1	24/36	2.2/3	139
CND-Z120(T)	1200				(25:1)	24/36	3/4	142
CND-Z180(T)	1800	325	70	150	22.5:1	18/24	4/5.5	250
CND-Z250(T)	2500					18/24	5.5/7.5	255
CND-Z350(T)	3500	700	80	150	20:1	18/24	7.5/10	330
CND-Z500(T)	5000					18/24	10/15	350

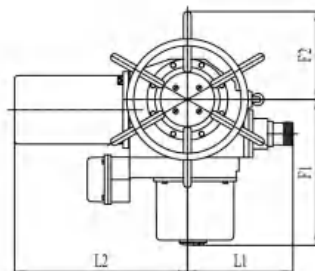
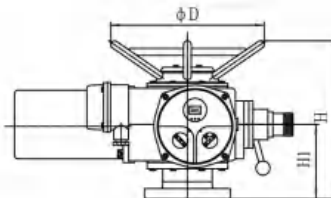
注1: 可按用户要求提供其它转速: 12/18/24/30/36/42/48/60 (r/min)

注2: 当产品提供四层计数器时, 最大转圈数为表1转圈数 × 10

注3: 带T表示智能调节型, 不带表示智能开关型

外形及外形尺寸

型号	H	H1	L1	L2	F1	F2	ΦD
CND-Z5(T)	230	95	140	250	335	120	170
CND-Z10~Z30(T)	320	130	200	315	375	175	350
CND-Z45~Z60(T)	415	195	280	430	395	235	470
CND-Z90~Z120(T)	455	195	285	490	430	250	500
CND-Z180~Z250(T)	585	250	320	530	480	295	320
CND-Z350~Z500(T)	720	280	400	1080	545	440	565



外形图

CND-Q部分回转智能型电动装置



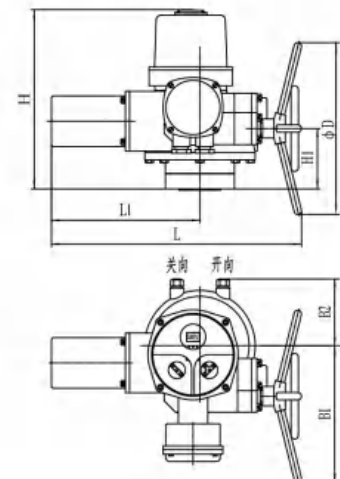
CND-Q系列为部分回转智能非侵入式电动装置，引进最新模拟数字技术，先进的集成芯片设计，全中文菜单操作界面，造就了其完美的功能、优异的性能。产品外观轻巧、调试方便、操作简单。适用于阀瓣做部分回转运动的阀门，如球阀、蝶阀、风门等，广泛应用于电力、钢铁、石油、化工、输油管线、水处理、食品等控制领域。是新一代阀门控制专家。

型号规格及主要性能参数

型号	输出转矩 (N.m)	最大阀杆 直径(mm)	手动 速比	输出转速 (r/min)						参考重量 (kg)
				0.5	1	1.5	2	3	4	
				电机功率 (KW)						
CND-Q10(T)	100	28	88	0.03	<u>0.06</u>	0.09	0.09	0.18	0.18	35
CND-Q20(T)	200	28	88	0.06	<u>0.09</u>	0.12	0.12	0.25	0.25	35
CND-Q30(T)	300	28	88	0.06	<u>0.12</u>	0.18	0.18	0.37	0.37	35
CND-Q40(T)	400	28	88	0.09	<u>0.18</u>	0.25	0.25	-	-	43
CND-Q60(T)	600	42	74	0.18	<u>0.18</u>	0.25	0.25	0.55	0.55	70
CND-Q90(T)	900	42	74	0.18	<u>0.25</u>	0.37	0.37	0.75	0.75	75
CND-Q120(T)	1200	42	74	0.18	<u>0.37</u>	0.55	0.55	1.1	1.1	80
CND-Q200(T)	2000	60	67	0.37	<u>0.55</u>	0.75	1.1	-	-	110
CND-Q250(T)	2500	60	67	0.55	<u>0.55</u>	0.75	1.1	-	-	110
CND-Q300(T)	3000	60	67	<u>0.55</u>	0.75	1.1	-	-	-	110
CND-Q400(T)	4000	60	67	<u>0.55</u>	0.75	-	-	-	-	110
CND-Q500(T)	5000	60	67	<u>0.75</u>	1.1	-	-	-	-	115

外形及外形尺寸

型号	B1	B2	H1	H	L1	L	ΦD
CND-Q10~30 (T)	315	100	90	445	310	530	200
CND-Q60~120 (T)	360	145	130	510	365	585	375
CND-Q200~500 (T)	390	180	120	495	390	665	510



外形图

QL系列部分回转型电动装置

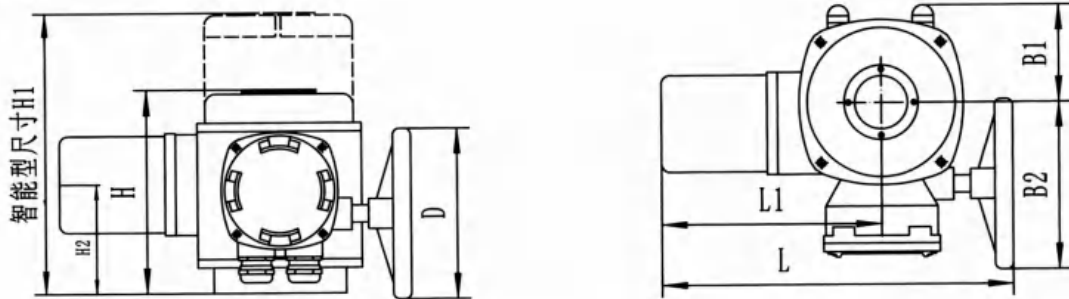
QL系列部分回转型阀门电动装置有普通型、整体型、调节型、智能型、防爆型等系列。适用于控制蝶阀、球阀、旋塞阀等做90°回转的阀门。该系列产品秉承了Q系列的结构优点，体积小、重量轻、防护等级高，具有高效的机械传动系统，性能稳定，外形美观。



型号规格及主要性能参数

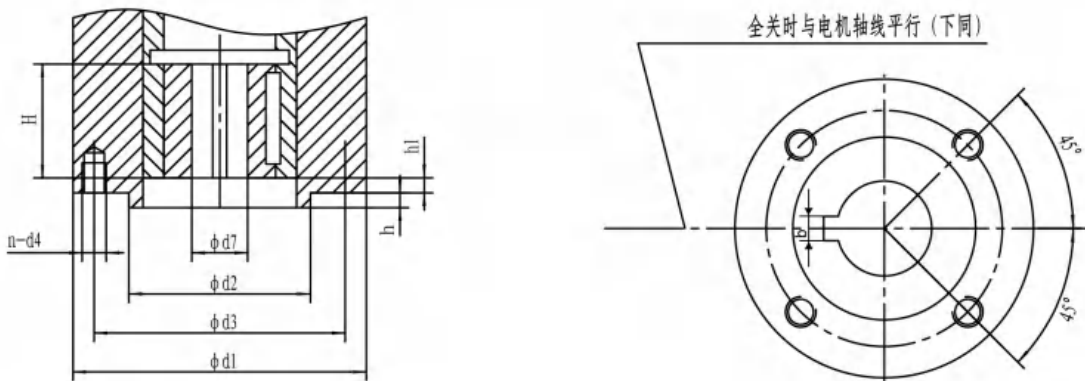
型号规格	扭矩 N.m	转速 r/min	电压 380V		电压 220V		手动 速比	最大 阀杆	参考重量 (kg)
			功率 W	电流 A	功率 W	电流 A			
QL05	50	1	45	0.16	60	0.29	60 : 1	19	8
QL10	100	1	60	0.18	75	0.32	60 : 1	19	8
QL15	150	1	75	0.22	90	0.43	60 : 1	19	8
QL20	200	1	90	0.26	120	0.50	90 : 1	28	13
QL30	300	1	120	0.32	150	0.64	90 : 1	28	13
QL40	400	1	150	0.37	180	0.83	90 : 1	28	13
QL60	600	1	180	0.72	250	1.40	87 : 1	38	26
QL90	900	1	250	1.00	370	2.00	87 : 1	38	26
QL120	1200	1	250	1.00	370	2.00	87 : 1	38	26
QL150	1500	1	370	1.65	550	3.15	87 : 1	38	26
QL200	2000	0.5	370	1.65	550	3.15	348 : 1	55	35
QL300	3000	0.5	370	1.65	550	3.15	348 : 1	55	35
QL400	4000	0.5	550	2.7			348 : 1	55	35
QL500	5000	0.5	550	2.7			348 : 1	55	35

QL外形及连接尺寸



型号	尺寸	B1	B2	H	H1	H2	L	L1	D
Q05/15		68	114	156	270	73	250	157	140
Q20/40		91	157	191	273	103	332	208	160
Q60/150		143	203	227	309	126	424	232	250
Q200/500		143	203	291	373	190	424	232	250

QL外形及连接尺寸



型号规格及主要性能参数

型号	可选法兰号	d1	d2	d3	n-d4	d7(max)	b	H	h	h1
Q5-15	F05	92	/	50	4-M6	19	5	35	0	2
	F07	92	/	70	4-M8	19	5	35	0	2
Q20-40	F07	125	/	70	4-M8	28	8	42	0	3
	F10	125	/	102	4-M10	28	8	42	0	3
Q60-120	F10	150	/	102	4-M10	38	10	60	0	3
	F12	150	/	125	4-M12	38	10	60	0	3
	F14 (定制)	197	/	140	4-M16	38	10	60	0	3
Q150	F14	197	/	140	4-M16	38	10	60	0	3
Q200-500	F14	215	/	140	4-M16	55	16	80	0	5
	F16	215	/	165	4-M20	55	16	80	0	5

QM系列部分回转型电动装置

QM系列部分回转阀门电动装置有普通开关型、整体型、调节型、智能型、防爆型等系列，适用于球阀、蝶阀等做90°回转的阀门。该系列产品采用全铝压铸，体积小、重量轻、性能稳定、外形美观。



QM普通型



QM整体型、调节型



QM智能型

QM工作环境

- ◆输出电压范围：AC220V、AC380V（特殊电压需定制）
- ◆环境温度：-30度~+70度
- ◆防护等级：IP65、IP67
- ◆防爆等级：EXdIIBT4
- ◆工作制：短时10分钟

QM产品型号及功能

- QM-/W 普通开关型
- QM-/Z 整体开关型
- QM-/T 调节型
- QM-/Y 智能型

QM1-QM4型 (220V单相电机) 产品技术参数

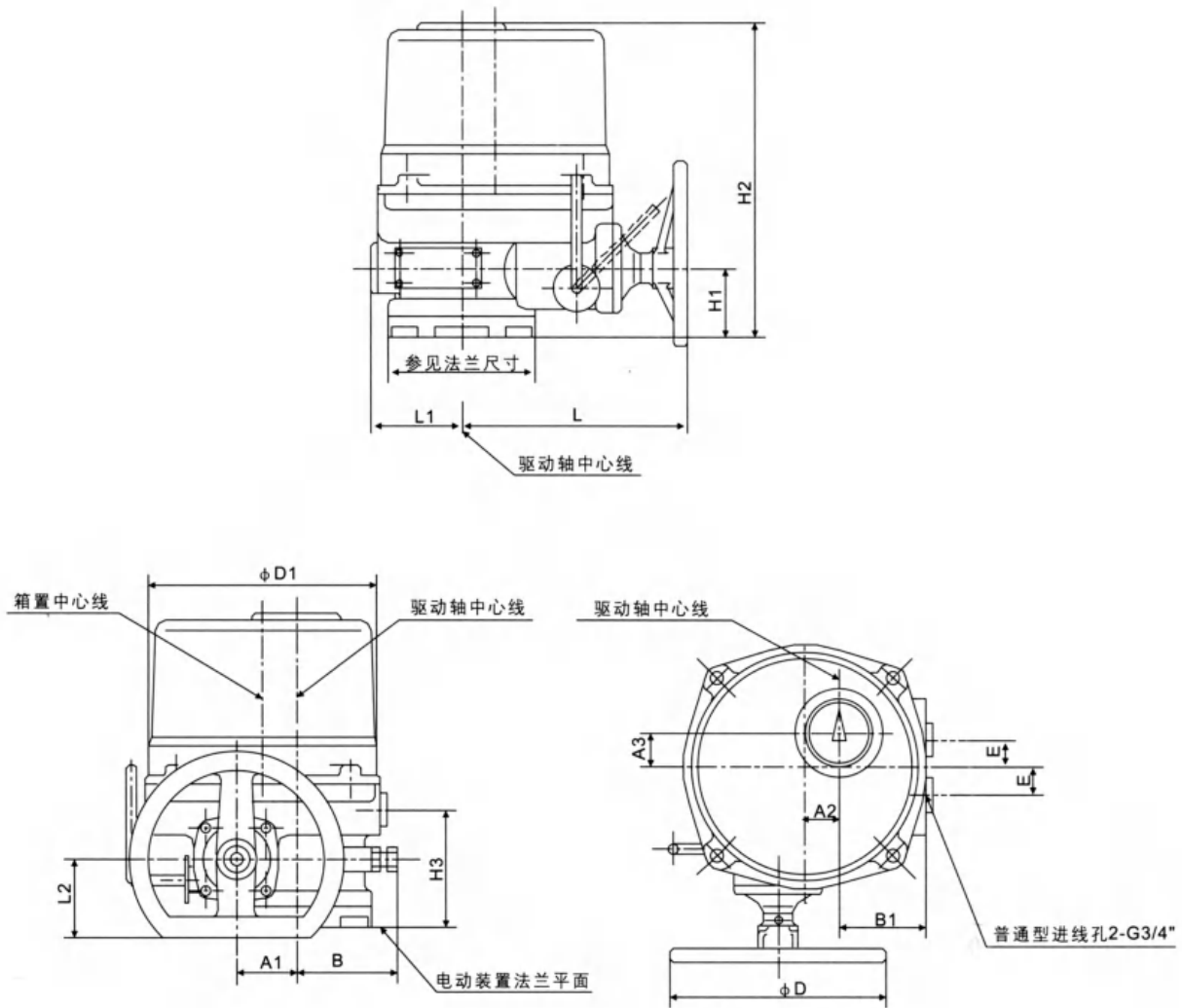
型号	规格	输出转矩 N.m	输出转速 r/min	运行时间 S	最大阀杆直径 mm	电机功率 W	电机电流		电容 UF/450	手轮转圈数	参考净重 Kg
							额定	堵转			
QM1	QM06	60	0.86	17.5	22	15	0.45	0.67	4	8.5	9
	QM09	90				25	0.57	0.75	4		10
QM2	QM15	150	0.73	20	22	40	0.72	1.05	7	10.5	12
	QM20	200	1.5	10	32	40	0.72	1.05	7		13
QM3	QM30	300	0.57	26		32	40	0.9	1.5	7	12.8
	QM40	400	1.2	13	60		0.95	1.75	10	18	
	QM50	500			90		1.2	1.9	12	19	
QM4	QM60	600	0.57	26	32	90	1.8	3	12	14.5	22
	QM80	800	1.2	13		180	2.2	3.5	20		23
	QM100	1000				200	2.4	3.8	20		25

QM1-QM4型 (380V三相电机) 产品技术参数

型号	规格	输出转矩 N.m	输出转速 r/min	最大阀杆直径 mm	电机功率 W	电机电流		运行时间 S	参考净重 Kg			
						额定	堵转					
QM1	QM6-1	60	1	22	0.025	0.26	0.52	15	9			
	QM9-1	90			0.025							
QM2	QM5-1	50	1	22	0.025	0.26	0.52	18	10			
	QM10-1	100	1		0.025			0.26	0.52	18	10	
	QM10-2	150	2	32	0.04	0.57	0.85	9	12			
	QM15-1		1		0.04			0.65	1	18	13	
	QM15-2	2	0.06		9							
	QM20-1	200	1		0.06	18						
	QM20-2		2		0.06	9						
QM3	QM30-0.5	300	0.5		32	0.06	0.65	1	24	17		
	QM30-1		1	0.06		12						
	QM30-2		2	0.09		6						
	QM40-0.5	400	0.5	0.72		1.5	24	18				
	QM40-1		1				0.09		12			
	QM40-2		2				0.09		6			
QM4	QM60-0.5	600	0.5		42		0.12		0.85	1.8	28	22
	QM60-1		1								14	
	QM60-2		2								7	
	QM80-0.5	800	0.5	0.18		1.3	2.2	28	25			
	QM80-1		1					14				
	QM80-2		2					7				
	QM100-0.5	1000	0.5					28				
	QM100-1		1					14				

QM系列部分回转型电动装置

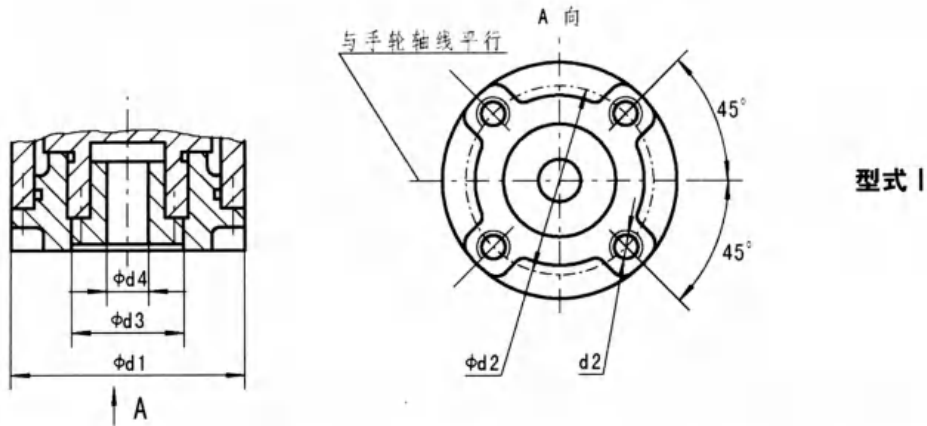
QM外形示意图



主要尺寸表

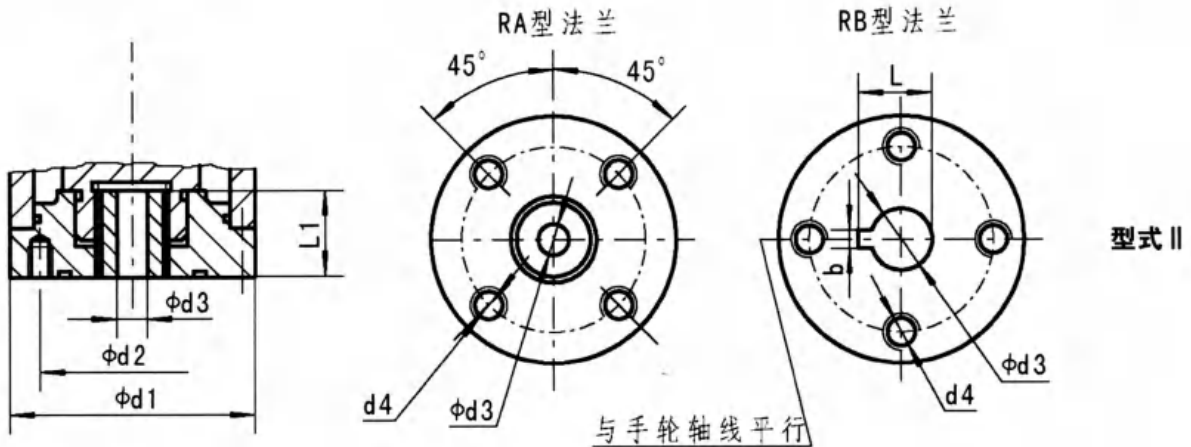
型号	A1	A2	A3	B	B1	D	D1	E	H1	H2	H3	L	L1	L2
QM1	44	17	36	75	68	200	170	275	60	256	109	179	62	-
QM2	49.5	22.5	30	85	77.5	250	200	275	64	263	113	187	85	76
QM3	60	33	35	100	77	350	220	275	70	298	119	202	88	110
QM4	70	43	38	115	87	350	260	275	78	342	127	225	106	110

QM与阀门连接示意图



型式 I

型号	法兰号	d1	d2	d3	d4(max)	d5
QM1	F05	Φ102	Φ50	Φ40	Φ14	4-M6深12
	F07		Φ70			Φ54
QM2	F10	Φ125	Φ102	Φ57	Φ22	4-M10深15
QM3	F12	Φ150	Φ125	Φ75	Φ32	4-M12深18
QM4	F14	Φ175	Φ140	Φ85	Φ42	4-M16深20



型式 II

型号	法兰号		d1	d2	d3			b	L	L1	d5	
					标准尺寸	预留尺寸	最大允许					
QM2	RA	RA1	Φ125	Φ50	-	Φ10	Φ22	-	-	45	4-M6	
		RA2		Φ70							4-M8	
		RA3		Φ102							4-M10	
	RB	RB1		Φ57.15	Φ12.6	Φ15	Φ32	3	13.80	44	4-M6	
		RB2		Φ69.85	Φ15.77						4-M8	
		RB3			Φ18.92						20.92	
QM3	RA	RA1	Φ102	-	Φ15	Φ32	-	-	44	4-M10		
		RA2	Φ125							4-M12		
	RB	RB1	Φ88.9	Φ22.10						5	24.10	4-M12
		RB2		Φ28.45						8	31.45	
QM4	RA	RA1	Φ175	Φ140	-	Φ20	Φ42	-	58	4-M16		
	RB	RB1		Φ107.95						Φ31.60	-	34.60

QC系列部分回转型电动执行器



QC系列部分回转型电动执行器

QC系列阀门电动执行器与同类产品相比具有卓越的性能，无可争辩的优势，其外表精致小巧、美观大方，内部设计独特，坚韧耐磨不易损坏。

- 体积小：只有同类产品的35%左右；
- 轻便：重量相当于同类产品的1/3；
- 美观大方：压铸铝合金外壳，外表精细流畅并能减少电磁干扰；
- 功能齐全：开关型、无源触点型、比例型、智能调节型应有尽有；
- 精密耐磨：蜗轮与蜗杆完美结合，和谐联动，蜗轮输出一体化有效地减少了连接间隙，使传动精度大幅度提高；
- 使用方便：免点检、免加油、防锈防水、任意角度安装；
- 多重保护：电气限位、机械限位、过热保护、过载保护、除湿保护
- 速度多样：5秒、8秒、15秒、30秒、50秒、100秒等；
- 数控调节：高度集成智能化模块，数字设定、数字整定、自诊断高度精确，无需定位器，自动控制，一机多能；
- 安全保障：通过AC1500V耐压检测，H级高度绝缘电机，保障机体和生产安全；
- 配套简单：采用单相、三相、直流电源，外接线路简单。



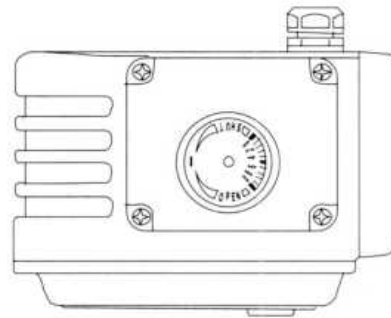
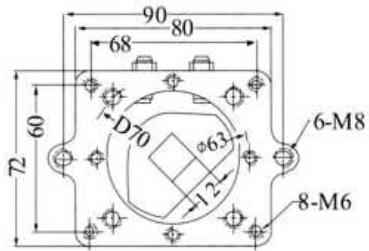
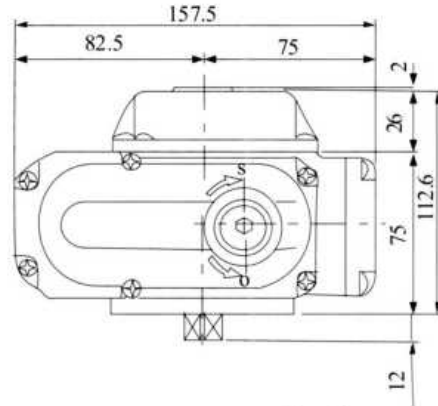
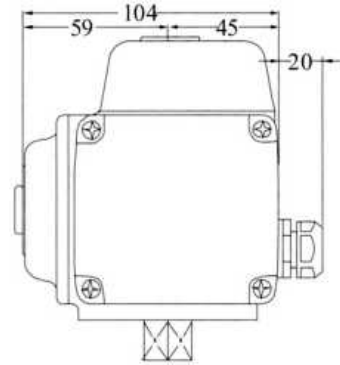
QC部分回转型阀门电动执行器特性参数表

机型	QC-5	QC-10	QC-16	QC-25	QC-50	QC-100	QC-200
电源	AC220 50/60HZ (AC24V, AC110V, AC380V, DC24V, DC220V订货请说明)						
力矩	50N.M	100N.M	160N.M	250N.M	500N.M	1000N.M	2000N.M
时间	5,10,30	5,10,30,60	5,15,30,60	5,15,30,60	5,15,30,60	60	100
电机	15W/H	23W/H	23W/H	50W/H	90W/H	100W/H	100W/H
工作电流	0.25A	0.6A	0.7A	0.8A	1.2A	1.3A	1.3A
重量	2.5KG	3.7KG	3.7KG	6.8KG	8.0KG	12KG	12KG
转动角度	0~360°	0 ~ 90°					
环境温度	-30℃ ~ +60℃						
耐压值	1500VAC/1分钟						
防护等级	IP-65						
限位	电气机械						
手动操作	附带手柄						
安装角度	任意角度						

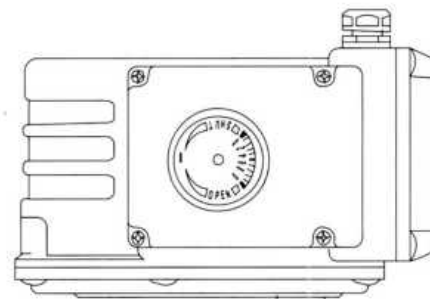
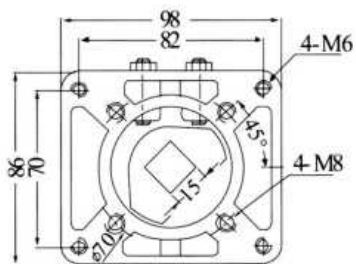
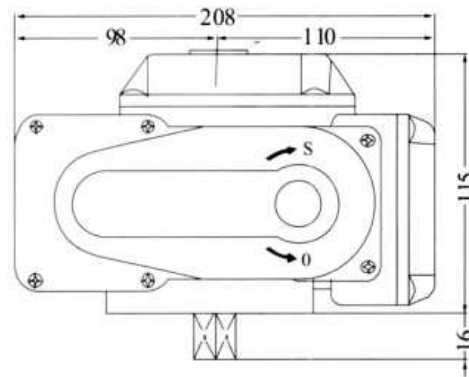
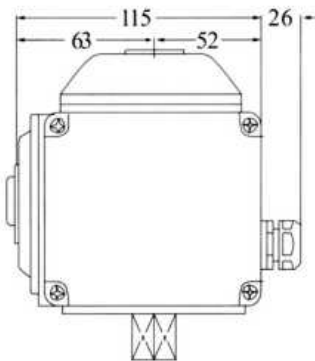
注：时间一指从0度~90度形成所需时间；转动角度一指形成的角度可调范围。

选装功能：1、加热除湿器；2、过扭矩保护器；3、4-20mA, 0-10V, 1-5V智能调节型

外形尺寸图

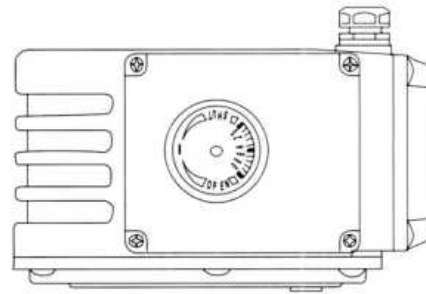
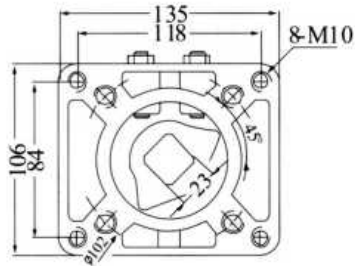
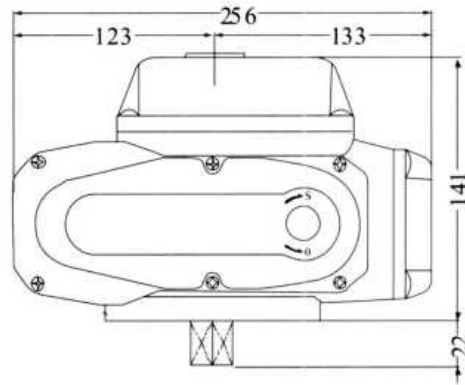
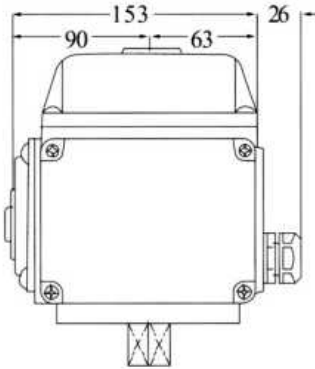


QC-5

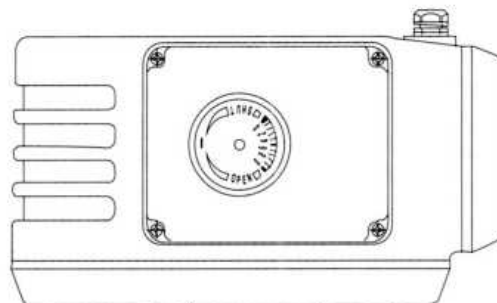
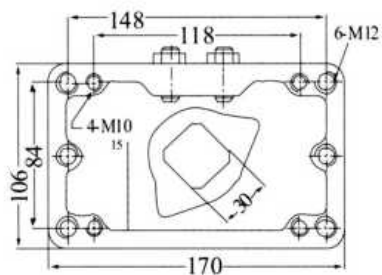
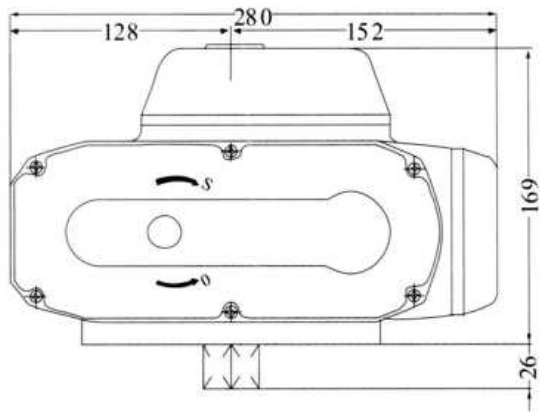
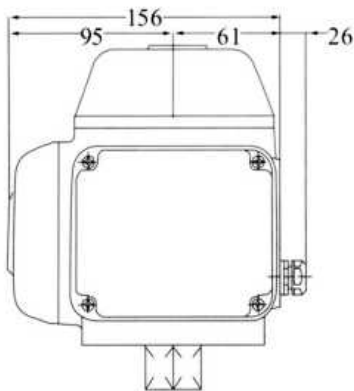


QC-10/16

QC系列部分回转型电动执行器



QC-25/50



QC-100/200

电动阀门系列



电动对夹蝶阀



简介

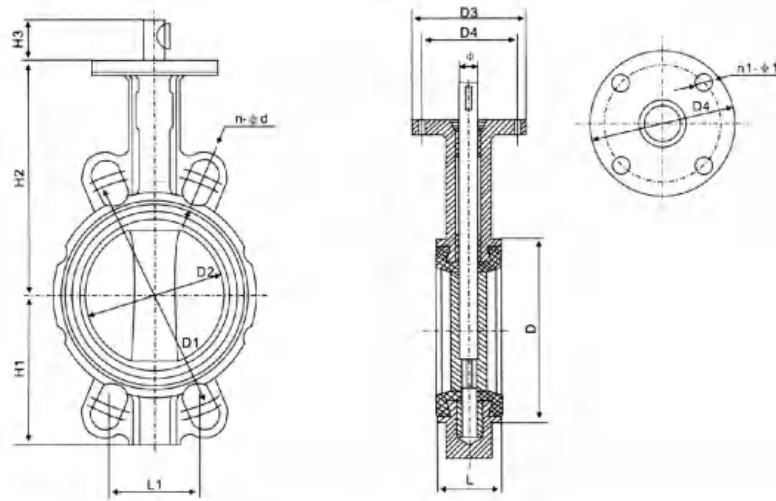
D971X电动对夹橡胶蝶阀产品设计新颖、合理，结构简单，体积小、重量轻，90度回转启闭迅速，操力矩小，操作方便，省力灵巧。可以任何位置安装、维修方便。密封件可以更换，密封性能可靠达到双向密封零泄漏，密封材料耐老化、耐腐蚀，使用寿命长等特点。

对夹橡胶蝶阀处于完全开启位置时，蝶板厚度是介质流经阀体时唯一的阻力，因此通过该阀门所产生的压力降很小，故具有较好的流量控制特性。蝶阀不仅在石油、煤气、化工、水处理等一般工业上得到广泛应用，而且还应用于热电站的冷却水系统。

技术参数

电动执行器可选功能	开关型、整体型、调节型、智能型
电动执行器可选型号	Q、DQ、QM、QC、AKQ系列，大口径可选Z系列、AK系列
电压	AC220V, AC110V, AC380, DC12V, DC24V, DC110V
公称通径	DN25mm ~ DN1400mm
公称压力	PN1.0MPa ~ PN1.6MPa
适用温度	EPDM:-30 ~ +100℃ PTEE:-30 ~ +120℃
连接方式	对夹式
阀体材质	球墨、碳钢、不锈钢
阀板材质	球墨、304、316、316L、2507、1.4529、铜板、尼龙等
阀座衬里	NBR、EPDM、PTFE
适用介质	水液、气体、浆液、油类等

电动对夹蝶阀结构图



主要尺寸表

DN		H1	H2	H3	L	L1	D	D1	D2	D3	D4	N-φd	n1-φ1
mm	inch												
25	1"	55	96	25	33	-	71	85	32.5	65	50	4-φ12	4-6.7
32	1.2"	55	96	25	33	-	71	100	32.5	65	50	4-φ12	4-6.7
40	1.6"	55	105	25	33	-	81	110	40	65	50	4-φ12	4-6.7
50	2"	80	161	32	42	84.84	118	120	52.9	77	57	4-φ23	4-6.7
65	2.5"	89	175	32	44.7	96	137	136	64.5	77	57	4-φ27	4-6.7
80	3"	95	181	32	45.2	61	143	160	78.8	77	57	8-φ18	4-6.7
100	4"	114	200	32	52.1	71	156	185	104	92	70	4-φ25	4-10.3
125	5"	127	213	32	54.4	82	190	215	123.3	92	70	4-φ23	4-10.3
150	6"	139	226	32	55.8	91	212	238	155.6	92	70	4-φ25	4-10.3
200	8"	175	260	45	60.6	113	268	295	202.5	115	89	4-φ25	4-10.3
						76						4-φ23	
250	10"	203	292	45	65.6	92	325	357	250.5	115	89	4-φ29	4-10.3
300	12"	242	337	45	76.9	105	403	407	301.6	140	108	4-φ29	4-10.3
350	14"	267	368	45	76.5	91	436	467	333.3	140	108	4-φ30	4-10.3
400	16"	309	400	51	85.7	101	488	515	389.6	197	159	4-φ26	4-20.6
				72		102		525				4-φ30	
450	18"	328	422	51	104.6	88	539	565	440.5	197	159	4-φ26	4-20.6
				72		92		585				4-φ30	
500	20"	360	480	53	130.28	97	594	620	491.6	197	159	4-φ26	4-20.6
				78		102		650				4-φ33	
600	24"	459	562	70	151.36	113	524	725	592.5	275	215	20-φ30	4*22.2
				82		121		770				20-φ36	
700	28"	520	624	66	163	110	895	840	695	300	254	24-φ30	8-18
				82									
800	32"	591	672	66	188	124	1015	950	795	300	254	24-φ33	8-18
				82									
900	36"	656	720	118	203	118	1115	1050	865	300	254	24-φ33	8-18
1000	40"	722	800	141	216	130	1230	1160	965	300	254	24-φ36	8-18
1200	48"	765	860	184	231	150	1350	1260	1040	350	302	28-φ36	8-18
1400	56"	804	920	240	250	178	1440	1400	1132	350	302	28-φ36	8-18

注：表中有两个尺寸的分别表示PN1.0/1.6MPa两种压力级连接尺寸。

电动法兰蝶阀



简介

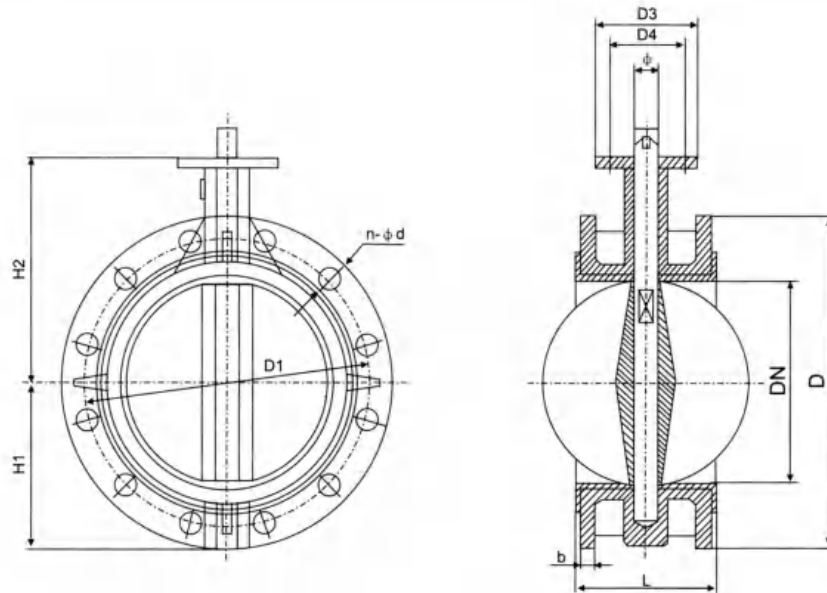
D941X电动法兰软密封蝶阀产品设计新颖、合理，结构简单，体积小、重量轻，90度回转启闭迅速，操力矩小，操作方便，省力灵巧。可以任何位置安装、维修方便。密封件可以更换，密封性能可靠达到双向密封零泄漏，密封材料耐老化、耐腐蚀，使用寿命长等特点。

法兰蝶阀处于完全开启位置时，蝶板厚度是介质流经阀体时唯一的阻力，因此通过该阀门所产生的压力降很小，故具有较好的流量控制特性。蝶阀不仅在石油、煤气、化工、水处理等一般工业上得到广泛应用，而且还应用于热电站的冷却水系统。

技术参数

电动执行器可选功能	开关型、整体型、调节型、智能型
电动执行器可选型号	Q、DQ、QM、QC、AKQ系列，大口径可选Z系列、AK系列
电压	AC220V, AC110V, AC380, DC12V, DC24V, DC110V
公称通径	DN40mm ~ DN1400mm
公称压力	PN1.0MPa ~ PN1.6MPa
适用温度	EPDM: -30 ~ +100℃ PTEE: -30 ~ +120℃
连接方式	法兰式
阀体材质	球墨、碳钢、不锈钢
阀板材质	球墨、304、316、316L、2507、1.4529、铜板、尼龙等
阀座衬里	NBR、EPDM、PTFE
适用介质	水液、气体、浆液、油类等

电动法兰蝶阀结构图



主要尺寸表

DN (mm)	D		D1		L	D3	D4	H1	H2	Φ	b	N-Φd	
	1.0	1.6	1.0	1.6								1.0	1.6
50	165	165	125	125	108	70	50	83	130	12.7	18	4-Φ18	4-Φ18
65	185	185	145	145	112	70	50	93	140	12.7	18	4-Φ18	4-Φ18
80	200	200	160	160	114	70	50	100	150	12.7	20	8-Φ18	8-Φ18
100	220	220	180	180	127	90	70	110	165	15.8	20	8-Φ18	8-Φ18
125	250	250	210	210	140	90	70	123	180	19.05	22	8-Φ18	8-Φ18
150	285	285	240	240	140	90	70	143	200	19.05	22	8-Φ22	8-Φ22
200	340	340	295	295	152	125	102	171	230	22.2	24	8-Φ22	12-Φ22
250	390	405	350	355	165	125	102	203	270	28.6	24	12-Φ22	12-Φ26
300	440	460	400	410	178	150	125	230	320	31.8	26	12-Φ22	12-Φ26
350	500	520	460	470	190	150	125	260	350	31.8	26	16-Φ22	16-Φ26
400	565	580	515	525	216	175	140	300	390	33.34	28	16-Φ26	16-Φ30
450	615	640	565	585	222	175	140	335	428	38	30	20-Φ26	20-Φ30
500	670	715	620	650	229	210	165	373	450	41.15	32	20-Φ26	20-Φ33
600	780	840	725	770	267	210	165	430	520	50.7	34	20-Φ30	20-Φ36
700	895	910	840	840	292	300	254	470	600	55	36	24-Φ30	24-Φ36
800	1015	1025	950	950	318	300	254	523	662	63.35	36	24-Φ30	24-Φ39
900	1115	1125	1050	1050	330	300	254	589	710	75	40	26-Φ33	28-Φ39
1000	1230	1255	1160	1170	410	300	254	656	780	85	42	26-Φ36	28-Φ42
1200	1405	1485	1340	1390	470	300	254	732	840	92	46	32-Φ37	32-Φ49
1400	1630	1685	1560	1590	530	300	254	840	905	130	50	36-Φ37	36-Φ49

电动脱硫对夹蝶阀



简介

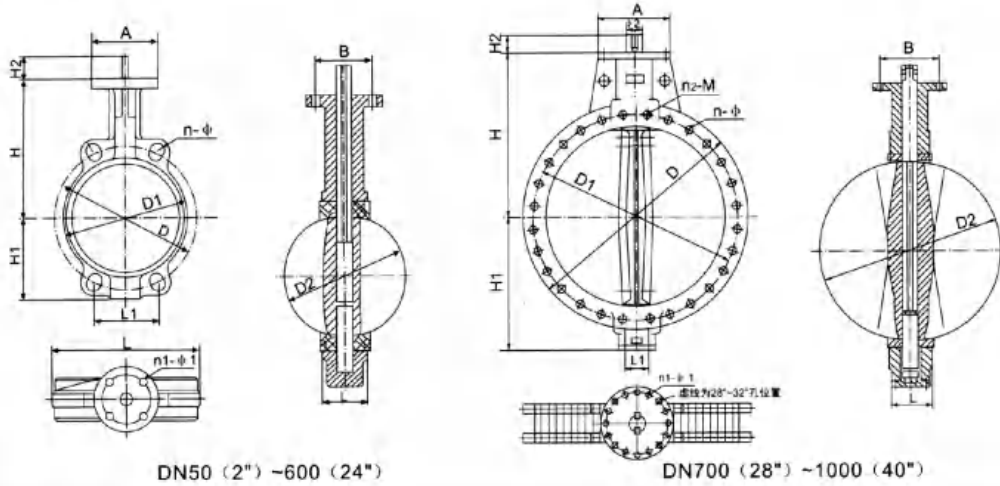
D971XT电动脱硫对夹蝶阀是我公司根据目前国内烟气脱硫系统而设计的产品。为适应石灰石浆液和石膏浆液的腐蚀，阀板和阀杆采用了特殊的耐腐蚀合金，阀座采用高耐磨的橡胶，适应液体中大量悬浮颗粒对阀座的冲蚀，因此产品具有高耐磨性和高防腐性。由于产品是针对用户要求而设计，所以具有针对性和高可靠性。

适用介质为石膏灰、二氧化硫、石灰膏浆液、工艺水等腐蚀性介质。

技术参数

电动执行器可选功能	开关型、整体型、调节型、智能型
电动执行器可选型号	Q、DQ、QM、QC、AKQ系列，大口径可选Z系列、AK系列
电压	AC220V, AC110V, AC380, DC12V, DC24V, DC110V
公称通径	DN25mm ~ DN1400mm
公称压力	PN1.0MPa ~ PN1.6MPa
适用温度	EPDM: -30 ~ +100℃ PTEE: -30 ~ +120℃
连接方式	对夹式、U型体
阀体材质	球墨、碳钢、不锈钢
阀板材质	2507、1.4529
阀座衬里	NBR、EPDM、PTFE
适用介质	石膏灰、二氧化硫、石灰膏浆液、工艺水等

电动脱硫对夹蝶阀结构图



DN50 (2'') ~ 600 (24'')

DN700 (28'') ~ 1000 (40'')

主要尺寸表

DN		H	H1	H2	L	L1	D	D1	D2	n-φ	n1-φ1	A	B	圆轴 φ2	方轴 φ2	扁轴 φ2	n2-M
mm	inch																
50	2"	146	68	32	42	84.84	120	118	52.9	4-φ23	4-φ6.7	90	70	12.6	9X9	10	-
65	2 1/2"	152	75	32	44.7	96.2	136.2	137	64.5	4-φ26.5	4-φ6.7	90	70	12.6	9X9	10	-
80	3"	163	93	32	45.2	61.23	160	143	78.8	8-φ18	4-φ6.7	90	70	12.6	9X9	10	-
100	4"	173	104	32	52.1	70.80	185	156	104	4-φ24.5	4-φ10.3	90	70	15.77	11X11	12	-
125	5"	194	118	32	54.4	82.28	215	190	123.3	4-φ23	4-φ10.3	90	70	18.92	14X14	14	-
150	6"	206	133	32	55.8	91.08	238	212	155.6	4-φ25	4-φ10.3	90	70	18.92	14X14	14	-
200	8"	234	165	45	60.6	112.89	295	268	202.5	4-φ25	4-φ14.3	125	102	22.1	17X17	17	-
						76.35				4-φ23							
250	10"	271	197	45	65.6	92.40	357	325	250.5	4-φ29	4-φ14.3	125	102	28.45	22X22	22	-
300	12"	309	224	45	76.9	105.34	407	403	301.6	4-φ29	4-φ14.3	125	102	31.6	22X22	24	-
250	14"	368	267	45	76.5	91.11	467	436	333.3	4-φ30	4-φ14.3	125	102	31.6	22X22	24	-
400	16"	400	309	51.2	86.5	100.47	515	488	389.6	4-φ26	4-φ20.6	175	140	33.15	-	-	-
				72		102.42				525							
450	18"	422	328	51.2	105.6	88.39	565	539	440.51	4-φ26	4-φ20.6	175	140	38	-	-	-
				72		91.51				585							
500	20"	480	361	64.2	131.8	96.99	620	593	491.6	4-φ26	4-φ20.6	175	140	41.15	-	-	-
				82		101.68				650							
600	24"	562	459	70.2	152	113.42	725	816	592.5	20-φ30	4-φ22.2	210	165	50.65	-	-	-
				82		120.46				770							
700	28"	624	420	66	163	109.65	840	895	695	24-φ30	8-φ18	300	254	63.35	-	-	4-M33
				82						20-φ36							
800	32"	672	591	66	188	124	950	1015	764.7	24-φ33	8-φ18	300	254	63.35	-	-	-
				82						24-φ39							
900	36"	720	656	118	203	117.57	1050	1115	864.7	24-φ33	8-φ18	300	254	75	-	-	4-M30
1000	40"	800	721	142	216	129.89	1160	1230	965	24-φ36	8-φ18	300	254	85	-	-	4-M33

注：表中有两个尺寸的分别表示PN1.0/1.6MPa两种压力级连接尺寸。

电动硬密封对夹蝶阀



简介

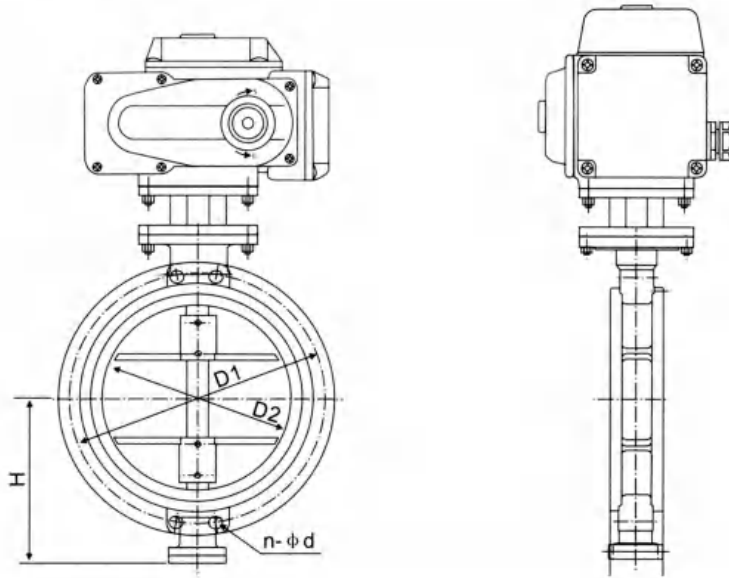
D971H电动硬密封对夹蝶阀采用三偏心硬密封结构设计，经过严格的计算，“U”型密封圈与蝶板几乎无摩擦，解决了传统偏心蝶阀在启闭0度~10度瞬间密封面仍处于滑动接触摩擦的弊病，实现蝶板在开启瞬间密封面即分离，关闭接触即密封的效果，达到延长使用寿命、密封性能最佳的目的。

碟板密封面采用堆焊钴基硬质合金，密封面耐磨损，大规格蝶板采用桁架结构，强度高，过流面积大，流阻小的特点，其结构独特，“开关”仅需转动阀杆90°即可完成。因此电动硬密封蝶阀被广泛地应用到介质温度 $\leq 425^{\circ}\text{C}$ 的冶金、电力、石油、化工、空气、煤气、可燃气体以及给排水等腐蚀性介质的管道上，作调节流量和截断流体的最佳装置。产品符合国家GB/T13927-92阀门压力试验标准。

技术参数

电动执行器可选功能	开关型、整体型、调节型、智能型
电动执行器可选型号	Q、DQ、QM、QC、AKQ系列，大口径可选Z系列、AK系列
电压	AC220V, AC110V, AC380, DC12V, DC24V, DC110V
公称口径	DN50mm ~ DN1200mm
公称压力	PN1.0MPa ~ PN2.5MPa
适用温度	-30 ~ +425 $^{\circ}\text{C}$
连接方式	对夹式
阀体材质	碳钢、不锈钢
阀板材质	碳钢、不锈钢、合金钢等
阀座衬里	硬质合金、碳化钨、镍合金、石墨复合、四氟
适用介质	水液、蒸汽、油、弱腐蚀性介质等

电动硬密封对夹蝶阀结构图



主要尺寸表

DN (mm)	1.0MPa					1.6MPa				
	L	H	D1	D2	n-φd	L	H	D1	D2	n-φd
40	33	76	110	85	4-φ18	33	76	110	85	4-φ18
50	43	85	125	100	4-φ18	43	85	125	100	4-φ18
65	46	95	145	120	4-φ18	46	95	145	120	4-φ18
80	49	110	160	135	4-φ18	64	110	160	135	8-φ18
100	56	122	180	155	8-φ18	64	122	180	155	8-φ18
125	64	138	210	185	8-φ18	70	138	210	185	8-φ18
150	70	158	240	210	8-φ22	76	158	240	210	8-φ22
200	71	188	295	265	8-φ22	89	188	295	265	12-φ22
250	76	224	350	320	12-φ22	114	224	350	320	12-φ26
300	83	254	400	368	12-φ22	114	254	400	368	12-φ26
350	92	288	460	428	16-φ22	127	288	460	428	16-φ26
400	102	320	515	482	16-φ26	140	320	515	482	16-φ30
450	114	350	565	532	20-φ26	152	350	565	532	20-φ30
500	127	388	620	585	20-φ26	152	388	620	585	20-φ33
600	154	440	725	685	20-φ30	178	440	725	685	20-φ36
700	165	488	940	800	24-φ30	229	488	840	800	24-φ30
800	190	572	950	905	24-φ33	241	572	950	905	24-φ39
900	203	628	1050	1005	28-φ33	241	628	1050	1005	28-φ39
1000	216	698	1160	1115	28-φ36	300	698	1160	1115	28-φ42
1200	254	810	1380	1325	32-φ39	360	810	1380	1325	32-φ48
1400	279	940	1590	1525	36-φ42	390	940	1590	1525	36-φ48
1600	318	1060	1820	1750	40-φ48	440	1060	1820	1750	40-φ55
1800	356	1150	2020	1950	44-φ48	490	1150	2020	1950	44-φ55
2000	406	1265	2230	2160	48-φ48	540	1265	2230	2160	48-φ60

电动硬密封法兰蝶阀



简介

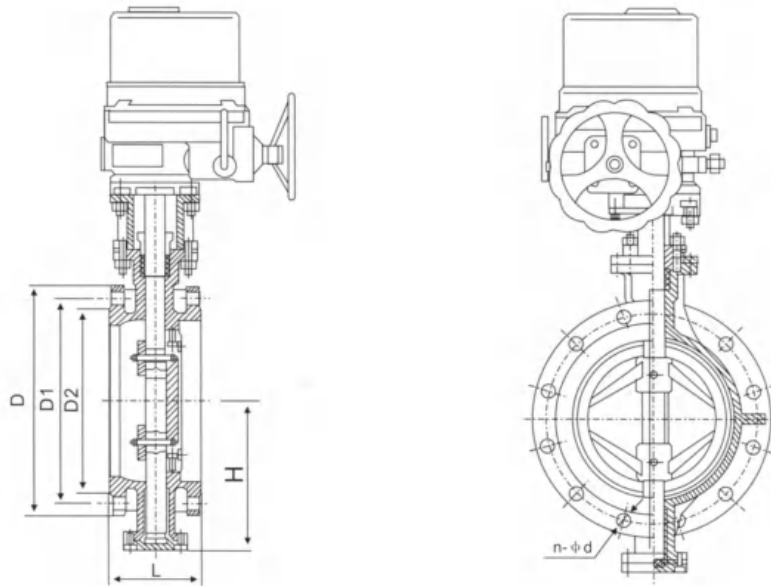
D941H电动硬密封法兰蝶阀采用三偏心硬密封结构设计，经过严格的计算，“U”型密封圈与蝶板几乎无摩擦，解决了传统偏心蝶阀在启闭0度~10度瞬间密封面仍处于滑动接触摩擦的弊病，实现蝶板在开启瞬间密封面即分离，关闭接触即密封的效果，达到延长使用寿命、密封性能最佳的目的。

碟板密封面采用堆焊钴基硬质合金，密封面耐磨损，大规格蝶板采用桁架结构，强度高，过流面积大，流阻小的特点，其结构独特，“开关”仅需转动阀杆90°即可完成。因此电动硬密封蝶阀被广泛地应用到介质温度≤425℃的冶金、电力、石油、化工、空气、煤气、可燃气体以及给排水等腐蚀性介质的管道上，作调节流量和截断流体的最佳装置。产品符合国家GB/T13927-92阀门压力试验标准。

技术参数

电动执行器可选功能	开关型、整体型、调节型、智能型
电动执行器可选型号	Q、DQ、QM、QC、AKQ系列，大口径可选Z系列、AK系列
电压	AC220V, AC110V, AC380, DC12V, DC24V, DC110V
公称口径	DN50mm ~ DN1200mm
公称压力	PN1.0MPa ~ PN2.5MPa
适用温度	-30 ~ +425℃
连接方式	法兰式
阀体材质	碳钢、不锈钢
阀板材质	碳钢、不锈钢、合金钢等
阀座衬里	硬质合金、碳化钨、镍合金、石墨复合、四氟
适用介质	水液、蒸汽、油、弱腐蚀性介质等

电动硬密封法兰蝶阀结构图



主要尺寸表

DN (mm)	L	H	1.0MPa				1.6MPa			
			D	D1	D2	n-φd	D	D1	D2	n-φd
50	108	320	160	125	100	4-φ18	160	125	99	4-φ18
65	112	370	195	145	120	4-φ18	180	145	118	4-φ18
80	114	370	215	160	135	8-φ18	195	160	132	8-φ18
100	127	370	245	180	155	8-φ18	215	180	156	8-φ18
125	140	420	280	210	185	8-φ18	245	210	184	8-φ23
150	140	505	335	240	210	8-φ23	280	240	211	12-φ23
200	152	610	390	295	265	8-φ23	335	295	266	12-φ26
250	165	665	440	350	320	12-φ23	390	355	319	12-φ26
300	178	755	460	400	368	12-φ23	460	410	370	16-φ26
350	190	860	500	460	428	16-φ23	520	470	429	16-φ26
400	216	890	565	515	482	16-φ25	580	525	480	16-φ30
450	222	966	615	565	532	20-φ25	640	585	530	20-φ30

电动通风蝶阀



简介

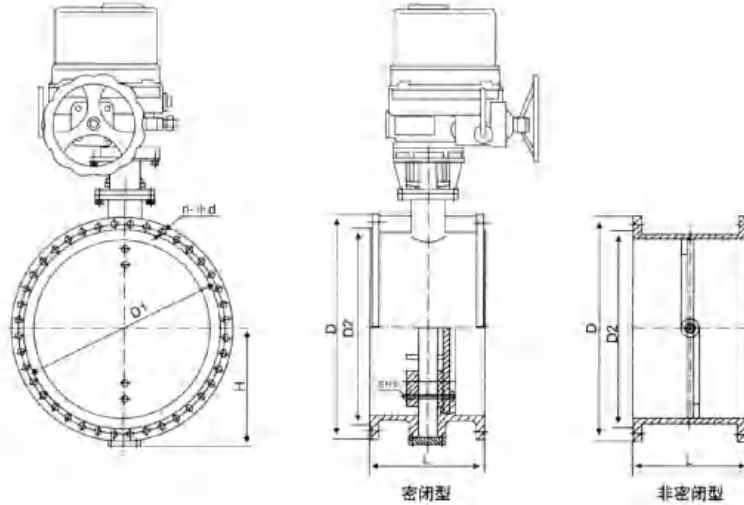
D941W电动通风蝶阀适用于两位切断通风的场合，阀与执行器的连接采用支连方式，电动执行器无须配伺服放大器，输入电源即可控制运转。

通风蝶阀采用中线式蝶板与短结构铜板焊接的新型结构形式设计制造的，采用优质耐磨材料焊接而成，结构紧凑、重量轻、便于安装、流阻小、流通量大，避免高温膨胀的影响，操作轻便。内无连杆、螺栓等、工作可靠、使用寿命长，特别适用于低压差、大口径、大流量场合，它与各种执行器组合配套使用，组合成不同性能的阀门，可以多工位安装，不受介质流向影响。通风蝶阀是一种非密闭型蝶阀，广范适用于通风除尘系统，对含尘气体，煤气管道、通风净化装置、烟气管道等，介质温度 $\leq 300^{\circ}\text{C}$ 公称压力为 -0.1MPa 的管道上,用以连通、启闭或调节介质量。

技术参数

电动执行器可选功能	开关型、整体型、调节型、智能型
电动执行器可选型号	Q、DQ、QM、QC、AKQ系列，大口径可选Z系列、AK系列
电压	AC220V, AC110V, AC380, DC12V, DC24V, DC110V
公称通径	DN50mm ~ DN1200mm
公称压力	PN1.0MPa ~ PN2.5MPa
适用温度	$-30 \sim +425^{\circ}\text{C}$
连接方式	对夹式
阀体材质	碳钢、不锈钢
阀板材质	碳钢、不锈钢、合金钢等
阀座衬里	硬质合金、碳化钨、镍合金、石墨复合、四氟
适用介质	水液、蒸汽、油、弱腐蚀性介质等

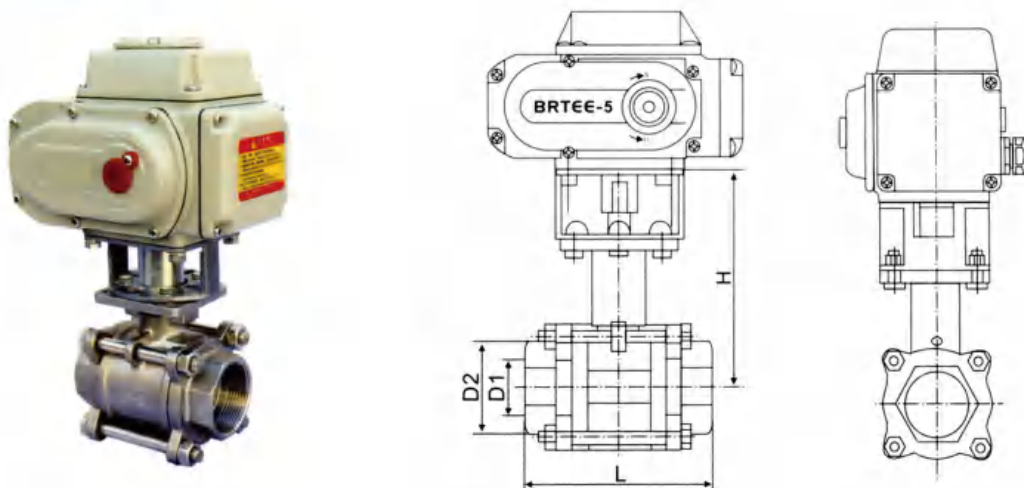
电动通风蝶阀结构图



主要尺寸表

DN (mm)	L	H	0.05-0.1MPa				0.25MPa				0.6MPa			
			D	D1	D2	n-Φd	D	D1	D2	n-Φd	D	D1	D2	n-Φd
50	108	70	140	110	88	4-Φ14	140	110	88	4-Φ14	140	110	88	4-Φ14
65	112	80	160	130	108	4-Φ14	160	130	108	4-Φ14	160	130	108	4-Φ14
80	114	95	190	150	124	4-Φ18	190	150	124	4-Φ18	190	150	124	4-Φ19
100	127	105	210	190	144	4-Φ18	210	190	144	4-Φ18	210	190	144	4-Φ19
125	140	120	240	200	174	8-Φ18	240	200	174	8-Φ18	240	200	174	8-Φ19
150	140	132	265	225	199	8-Φ18	265	225	199	8-Φ18	265	225	199	8-Φ19
200	152	160	320	280	254	8-Φ18	320	280	254	8-Φ18	320	280	254	8-Φ19
250	165	187	375	335	309	12-Φ18	375	335	309	12-Φ18	375	335	309	12-Φ19
300	180	220	440	395	363	12-Φ22	440	395	363	12-Φ22	440	395	363	12-Φ23
350	180	245	490	445	413	12-Φ22	490	445	413	12-Φ22	490	445	413	12-Φ23
400	200	270	540	495	463	16-Φ22	540	495	463	16-Φ22	540	495	463	16-Φ23
450	200	297	595	550	518	16-Φ22	595	550	518	16-Φ22	595	550	518	16-Φ23
500	220	322	645	600	568	20-Φ22	645	600	568	20-Φ22	645	600	568	20-Φ23
600	220	377	755	705	667	20-Φ26	755	705	667	20-Φ26	755	705	667	20-Φ26
700	240	430	860	810	772	24-Φ26	860	810	772	24-Φ26	860	810	772	24-Φ26
800	240	487	975	920	878	24-Φ30	975	920	878	24-Φ30	975	920	878	24-Φ31
900	260	537	1075	1020	978	24-Φ30	1075	1020	978	24-Φ30	1075	1020	978	24-Φ31
1000	260	587	1175	1120	1078	28-Φ30	1175	1120	1078	28-Φ30	1175	1120	1078	28-Φ31
1200	280	702	1375	1320	1280	32-Φ30	1375	1320	1280	32-Φ30	1405	1340	1295	32-Φ34
1400	300	782	1575	1520	1480	36-Φ30	1575	1520	1480	36-Φ30	1630	1560	1510	36-Φ37
1600	320	895	1790	1730	1690	40-Φ30	1790	1730	1690	40-Φ30	1830	1760	1710	40-Φ37
1800	340	995	1990	1930	1890	44-Φ30	1990	1930	1890	44-Φ30	2045	1970	1918	44-Φ40
2000	360	1095	2190	2130	2090	48-Φ30	2190	2130	2090	48-Φ30	2265	2180	2125	48-Φ43
2200	380	1200	2405	2340	2295	52-Φ33	2405	2340	2295	52-Φ33	2475	2390	2335	52-Φ43
2400	400	1310	2605	2540	2495	56-Φ33	2605	2540	2495	56-Φ33	2685	2600	2545	56-Φ43
2600	420	1420	2805	2740	2695	60-Φ33	2805	2740	2695	60-Φ33	2905	2810	2750	60-Φ49
2800	440	1530	3030	2960	2910	64-Φ36	3030	2960	2910	64-Φ36	3115	3020	2960	64-Φ49
3000	460	1640	3230	3160	3110	68-Φ36	3230	3160	3110	68-Φ36	3315	3220	3160	68-Φ49
3200	480	1760	3430	3360	3310	72-Φ36	3430	3360	3310	72-Φ36	3525	3430	3360	72-Φ49
3400	500	1870	3630	3560	3510	76-Φ36	3630	3560	3510	76-Φ36	3735	3640	3560	76-Φ49
3600	520	1980	3840	3770	3720	80-Φ36	3840	3770	3720	80-Φ36	3970	3860	3720	80-Φ56
3800	540	2120	4045	3970	3920	80-Φ39	4045	3970	3920	80-Φ39	4180	4070	3970	80-Φ62
4000	560	2230	4245	4170	4120	84-Φ39	4245	4170	4120	84-Φ39	4380	4270	4170	84-Φ62

电动丝扣球阀



简介

Q911F电动丝扣球阀和对焊连接球阀阀体铸造采用台湾引进的先进工艺，结构合理、造型美观；阀座采用弹性密封结构，密封可靠，启闭轻松；阀杆采用有倒密封的下装式结构，阀腔异常升压时，阀杆不会被冲出。二片式、三片式球阀连接形式另有对焊（BW）承插焊（SW），并均可带国际标准ISO支架平台和锁定装置。三片式球阀体积小，由三部分阀壳组成，通过四只较长螺栓从两端夹住中间阀体与球阀而成。其优点是维修拆卸时不用拆卸管路螺纹，直接拆卸四只螺栓，阀体中间部分即可取出。适用于轻工机械体积小空间窄的场合。具有体积小、配套简单、流通能力大，特别适合于介质是粘稠，含颗粒，纤维性质的场合。电动丝扣球阀广泛应用于食品、环保、轻工、石油、造纸、化工、教学和科研设备、电力等行业的工业自动控制系统中。

技术参数

电动执行器可选功能	开关型、整体型、调节型、智能型
电动执行器可选型号	QM、QC、AKQ系列
电压	AC220V, AC110V, AC380, DC12V, DC24V, DC110V
公称口径	DN15mm ~ DN100mm
公称压力	PN1.0MPa ~ PN1.6MPa
适用温度	PTEE: -30 ~ +120℃ PPL: ≤350℃ 金属密封: ≤450℃
连接方式	螺纹
阀体材质	304、316、316L
阀板材质	304、316、316L
阀座衬里	PTEE、PPL、金属密封
适用介质	水、石油、酸类、粘性流体、浆料介质等

主要尺寸表

DN		L	H	D1	D2
mm	inch				
15	1/2"	75	42	15	21.8
20	3/4"	80	49	20	27.3
25	1"	90	58.5	25	34
32	1 1/4"	110	63	32	42.8
40	1 1/2"	120	71	38	48.9
50	2"	140	78	50	61.4
65	2 1/2"	185	100	63.5	74
80	3"	205	109	76	90
100	4"	240	140	100	115.4

电动法兰球阀



简介

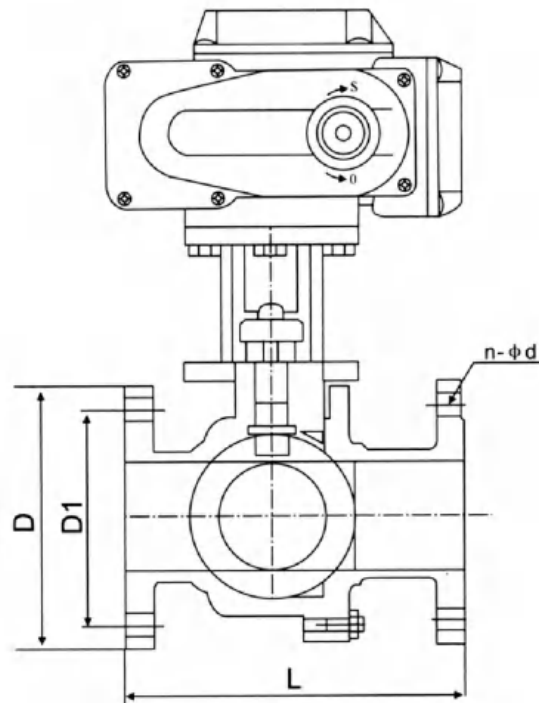
Q941F电动法兰球阀是它具有相同的旋转90度提动作，有圆形通孔或通道通过其轴线，球面和通道口的比例应该是这样的，即当球旋转90度时，在进、出口处应全部呈现球面，从而截断流动。

电动法兰球阀只需要旋转90度的操作和很小的转动力矩就能关闭严密，完全平等的阀体内腔为介质提供了阻力很小、直通的流道，通常认为球阀最适宜直接做开闭使用，但近年来的发展已将球阀设计成使它具有节流和控制流量之用。球阀的主要特点是本身结构紧凑，易于操作和维修，适用于水、溶剂、酸和天然气等一般工作介质，而且还适用于工作条件恶劣的介质，如氧气、过氧化氢、甲烷和乙烯等。球阀阀体可以是整体的，也可以是组合式的。

技术参数

电动执行器可选功能	开关型、整体型、调节型、智能型
电动执行器可选型号	Q、DQ、QM、QC、AKQ系列，大口径可选Z系列、AK系列
电压	AC220V, AC110V, AC380, DC12V, DC24V, DC110V
公称通径	DN15mm ~ DN200mm
公称压力	PN1.0MPa ~ PN2.5MPa
适用温度	PTEE: -30 ~ +120℃ PPL: ≤350℃ 金属密封: ≤450℃
连接方式	法兰式
阀体材质	铸铁、铸钢、304、316、316L
阀板材质	304、316、316L
阀座衬里	PTEE、PPL、金属密封
适用介质	水、石油、酸类、粘性流体、浆料介质等

电动法兰球阀结构图



主要尺寸表

DN (mm)	1.0MPa				1.6MPa				2.5MPa				4.0MPa			
	L	D	D1	n-φd	L	D	D1	n-φd	L	D	D1	n-φd	L	D	D1	n-φd
15	130	95	65	4-φ14	130	95	65	4-φ14	130	95	65	4-φ14	130	95	65	4-φ14
20	140	105	75	4-φ14	140	105	75	4-φ14	140	105	75	4-φ14	140	105	75	4-φ14
25	150	115	85	4-φ14	150	115	85	4-φ14	150	115	85	4-φ14	150	115	85	4-φ14
32	165	135	100	4-φ18	165	135	100	4-φ18	165	135	100	4-φ18	180	135	100	4-φ18
40	180	145	110	4-φ18	180	145	110	4-φ18	180	145	110	4-φ18	200	145	110	4-φ18
50	200	160	125	4-φ18	200	160	125	4-φ18	200	160	125	4-φ18	220	160	125	4-φ18
65	220	180	145	4-φ18	220	180	145	4-φ18	220	180	145	8-φ18	250	180	145	8-φ18
80	250	195	160	4-φ18	250	195	160	8-φ18	250	195	160	8-φ18	280	195	160	8-φ18
100	280	215	180	8-φ18	280	215	180	8-φ18	280	230	190	8-φ23	320	230	190	8-φ23
125	320	245	210	8-φ18	320	245	210	8-φ18	320	270	220	8-φ25	400	270	220	8-φ25
150	360	280	240	8-φ23	360	280	240	8-φ23	360	300	250	8-φ25	400	300	250	8-φ25
200	400	335	295	8-φ23	400	335	295	12-φ23	400	360	310	12-φ25	502	375	310	12-φ30

电动三通法兰球阀



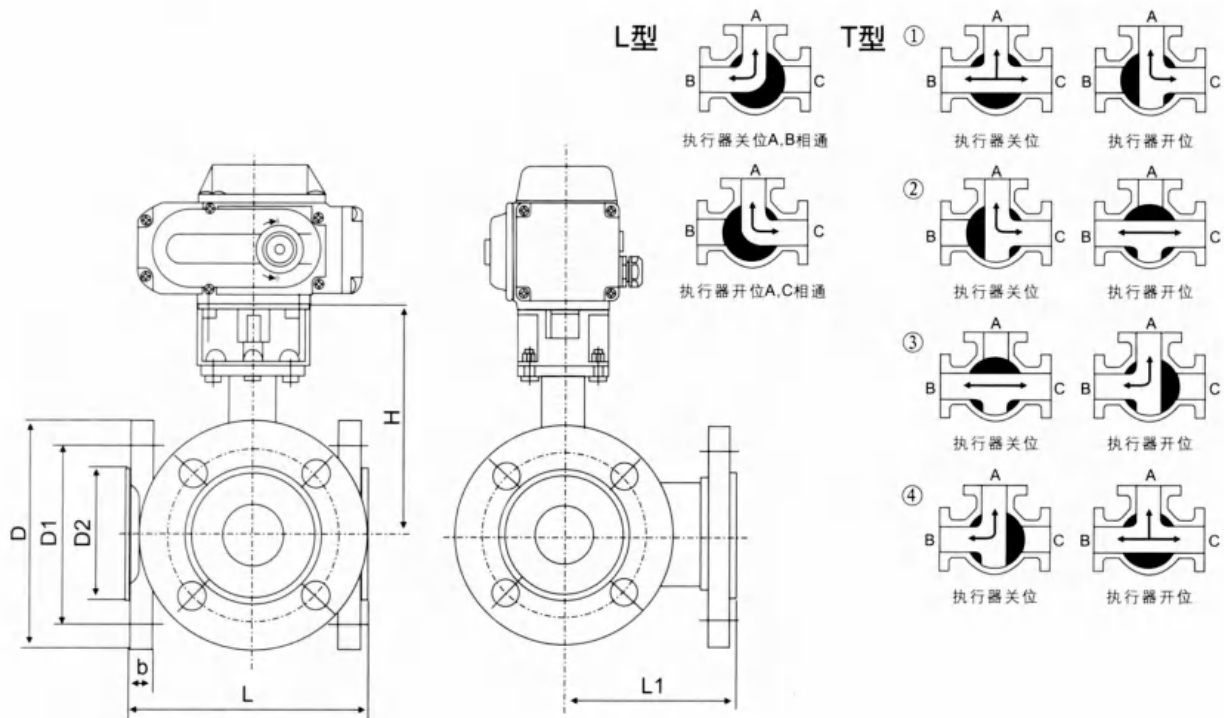
简介

Q944/45F电动三通法兰球阀可为L形和T形，L形（Q944F）三通球阀用于介质流向的切换，能使相互垂直的两个通道连接；T形（Q945F）三通球阀用于介质分流、合流及流向切换。T形三通可以使三个通道相互连通或使其中的两个通道连通。电动三通球阀一般采用两阀座结构，亦可根据用户要求采用四阀座结构。广泛适用于供水、石化、冶金、矿山、轻纺、能源、造纸、食品、钢铁等管路系统中对介质的流向进行切换以及对介质的分流或混合流体。

技术参数

电动执行器可选功能	开关型、整体型、调节型、智能型
电动执行器可选型号	Q、DQ、QM、QC、AKQ系列，大口径可选Z系列、AK系列
电压	AC220V, AC110V, AC380, DC12V, DC24V, DC110V
公称口径	DN15mm ~ DN200mm
公称压力	PN1.0MPa ~ PN1.6MPa
适用温度	PTFE: -30 ~ +120℃ PPL: ≤350℃ 金属密封: ≤450℃
连接方式	法兰
阀体材质	铸钢、304、316、316L
阀板材质	304、316、316L
阀座衬里	PTFE、PPL、金属密封
适用介质	水、石油、酸类、粘性流体、浆料介质等

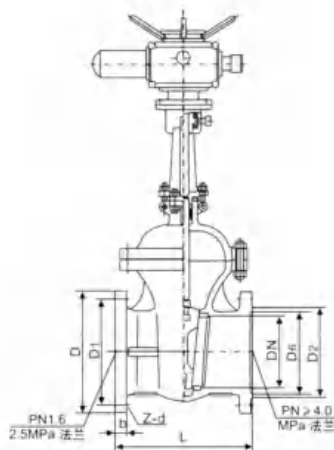
电动三通法兰球阀结构图



主要尺寸表

DN(mm)	H	L	L1	D	D1	D2	b
15	53	150	75	95	65	46	14
20	58.5	160	75	105	75	56	16
25	70	180	90	115	85	65	16
32	77.5	200	100	140	100	76	18
40	86.5	220	110	150	110	84	18
50	92	240	120	165	125	99	20
65	107	260	130	185	145	118	20
80	119	280	140	200	160	132	20
100	150	320	160	220	180	156	22
125	200	380	190	250	210	184	22
150	240	440	220	285	240	211	24
200	300	550	275	340	295	266	24

电动闸阀



简介

Z941H电动闸阀主要用于高中压法兰连接的闸阀,适用于公称压力PN1.6~16.0MPa,工作温度-29℃~550℃的石油、化工、水力、火力电站各种系统的管路上,切断或接通管路介质。适用介质为:水、油品、蒸气、及酸、碱、氨、尿素、含硫天然气等。闸阀可安装在水平管路或垂直管路上,单双闸板闸阀应安装在水平管路上,且手轮应位于阀门上方,不允许朝下安装,闸阀介质流动方向不受限制,通常采用法兰连接,特殊场合也有用焊接连接的。

对于大口径及高压的闸阀,启闭力矩较大,为了减小启闭力矩,可采用安装旁通阀的办法。旁通阀安装在主闸阀外部,它的进出口与主闸阀的两侧练练连接,并联通,主闸阀开启前应先开通旁通阀,进入阀后,使主闸阀闸板前后的压力差减小,从而减小主闸阀的开启力矩,旁通阀口径的选用应根据主闸口径和使用要求考虑。

技术参数

电动执行器可选功能	开关型、整体型、调节型、智能型
电动执行器可选型号	可选Z系列、AK系列
电压	AC220V, AC380
公称通径	DN40mm ~ DN1000mm
公称压力	PN1.0MPa ~ PN6.4MPa
适用温度	-30 ~ +550℃
连接方式	法兰式
阀体材质	铸钢、不锈钢
阀板材质	铸钢、不锈钢
阀座衬里	PPL、本体材料
适用介质	水、油品、蒸气、及酸、碱、氨、尿素、含硫天然气等

主要尺寸表

PN(MPa)	DN(mm)	L	D	D1	D2	b	Z-Φd
1.6	40	200	145	110	85	16	4-Φ18
	50	250	160	115	100	16	4-Φ18
	65	265	180	145	120	18	4-Φ18
	80	280	195	160	135	20	8-Φ18
	100	300	215	180	155	20	8-Φ18
	125	325	245	210	185	22	8-Φ18
	150	350	280	240	210	24	8-Φ23
	200	400	335	295	265	26	12-Φ23
	250	450	405	355	320	30	12-Φ25
	300	500	460	410	375	30	12-Φ25
	350	550	520	470	435	34	16-Φ25
	400	600	580	525	485	36	16-Φ30
	450	650	640	585	545	40	20-Φ30
	500	700	705	650	608	44	20-Φ34
	600	800	840	770	718	48	20-Φ41
	700	900	910	840	788	50	24-Φ41
800	1000	1020	950	898	52	24-Φ41	
900	1100	1120	1050	998	54	28-Φ41	
1000	1200	1255	1170	1100	56	28-Φ48	
1200	1300	1485	1390	1325	58	32-Φ54	

手动/电动闸门系列



主要尺寸表

PN(MPa)	DN(mm)	L	D	D1	D2	b	Z-Φd
2.5	40	200	145	110	85	18	4-Φ18
	50	250	160	125	100	20	4-Φ18
	65	265	180	145	120	22	8-Φ18
	80	280	195	160	135	22	8-Φ18
	100	300	230	190	160	24	8-Φ23
	125	325	270	220	188	28	8-Φ25
	150	350	300	250	218	30	8-Φ25
	200	400	360	310	278	34	12-Φ25
	250	450	425	370	332	36	12-Φ30
	300	500	485	430	390	40	12-Φ30
	350	550	550	490	448	44	16-Φ34
	400	600	610	550	505	48	16-Φ34
	450	650	660	600	555	50	20-Φ34
	500	700	730	660	610	52	20-Φ41
	600	800	840	770	718	56	20-Φ41
	700	900	955	875	815	60	24-Φ48
800	1000	1070	990	930	64	24-Φ48	
900	1100	1180	1090	1025	66	28-Φ54	
1000	1200	1305	1210	1140	68	28-Φ58	
1200	1300	1525	1420	1350	72	32-Φ58	

PN(MPa)	DN(mm)	L	D	D1	D2	D6	b	Z-Φd
4.0	40	200	145	110	85	76	18	4-Φ18
	50	250	160	125	100	88	20	4-Φ18
	65	280	180	145	120	110	22	8-Φ18
	80	310	195	160	135	121	22	8-Φ18
	100	350	230	190	160	150	24	8-Φ23
	125	400	270	220	188	176	28	8-Φ25
	150	450	300	250	218	204	30	8-Φ25
	200	550	375	320	282	260	38	12-Φ30
	250	650	445	385	345	313	42	12-Φ34
	300	750	510	450	408	364	46	16-Φ34
	350	850	570	510	465	422	52	16-Φ34
	400	950	655	585	535	474	58	16-Φ41
	450	1050	680	610	560	524	60	20-Φ41
	500	1150	755	670	612	576	62	20-Φ48
	600	1350	890	795	730	678	62	20-Φ54
	700	1450	995	900	835	768	68	24-Φ54
800	1650	1135	1030	960	876	76	24-Φ58	
6.4	40	240	165	125	95	76	24	4-Φ23
	50	250	175	135	105	88	26	4-Φ23
	65	280	200	160	130	110	28	8-Φ23
	80	310	210	170	140	121	30	8-Φ23
	100	350	250	200	168	150	32	8-Φ25
	125	400	295	240	202	176	36	8-Φ30
	150	450	340	280	240	204	38	8-Φ34
	200	550	405	345	300	260	44	12-Φ34
	250	650	470	400	352	313	48	12-Φ41
	300	750	530	460	412	364	54	16-Φ41
	350	850	595	525	475	422	60	16-Φ41
	400	950	670	585	525	474	66	16-Φ48
	450	1050	715	630	570	524	68	20-Φ48
500	1150	800	705	640	576	70	20-Φ54	
600	1350	930	820	750	678	76	20-Φ58	

MXY型明杆式铸铁镶铜圆闸门

本设备主要由门框、闸板、密封圈及可调式楔形压块等部件组成。闸门久用磨损后，其密封面可通过楔形压块的调整来保证正常工作。

具有结构合理坚固、耐磨耐腐蚀性强、性能可靠；安装、调试、使用、维护方便等特点。

常用于给水、排水、防汛等水利工程。

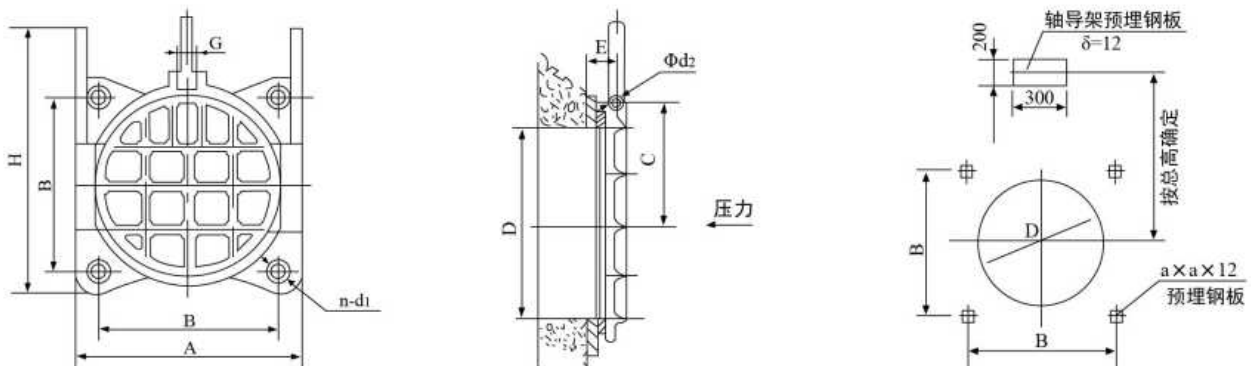


主要技术参数

- ◆ 闸门应按图示位置安装，闸板设于迎水面；
- ◆ 闸板压向门框允许最大压力0.1MPa；
- ◆ 闸板压离门框允许最大压力0.02MPa；
- ◆ 密封工作部件渗漏量不大于1.25L/min.m。

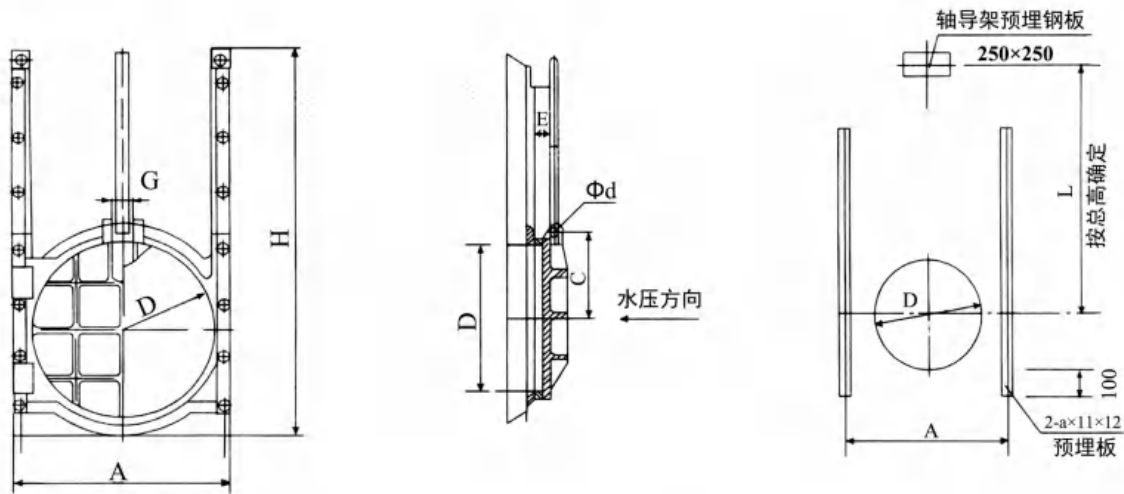
外形及安装尺寸

DN200-DN1200



口径 D	安装尺寸 (mm)						基础尺寸 (mm)		
	A	B	C	E	G	H	Φd1	a×a	n×d1
200	382	200	146	70	30	360	18	50	4×M12
250	426	250	175	75	35	450	18	50	4×M12
300	470	300	200	80	40	610	20	50	4×M12
400	580	400	275	83	40	730	20	100	4×M12
450	642	450	300	83	45	810	25	100	4×M16
500	680	500	340	83	45	960	25	100	4×M16
600	780	600	390	95	56	1010	32	100	4×M16
700	890	700	440	110	60	1180	32	100	4×M16
800	1000	800	500	110	65	1380	32	100	4×M16
900	1090	900	550	115	70	1550	32	100	4×M20
1000	1180	1000	600	115	80	1660	36	100	4×M22
1200	1400	1200	700	130	100	2020	40	100	4×M24

DN1400-DN3000



口径 D	安装尺寸 (mm)				基础尺寸 (mm)		
	A	E	C	H	Φd	G	a
1400	1630	180	800	2400	40	110	150
1500	1750	204	850	2600	40	110	150
1600	1880	204	900	2600	44	120	200
1700	1950	204	950	2800	44	120	200
1800	2050	204	1000	3200	44	130	200
1900	2170	204	1050	3300	50	130	200
2000	2270	210	1100	3500	50	140	200
2200	2490	250	1200	3960	55	140	200
2400	2690	250	1300	4320	55	140	200
2800	3090	280	1500	5040	55	150	200
3000	3300	310	1600	5400	60	150	200

MXF型明杆式铸铁镶铜方闸门

设备由门框、门板、密封圈、吊耳及可调式楔块等部件组成。具有结构合理、安装、调试、使用、维护方便、性能可靠的特点。

适用于防汛、灌溉、水利水电、污水处理厂及自来水厂等给水排水工程。

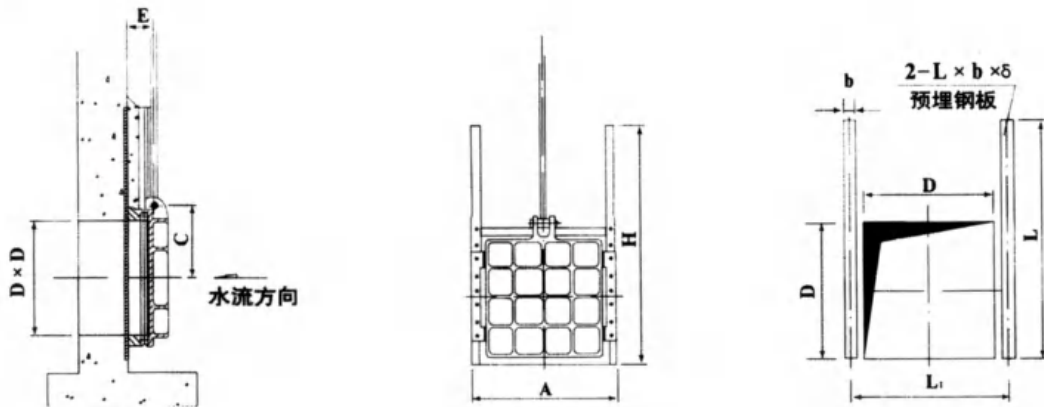


主要技术参数

- ◆ 闸门应按图示位置安装，闸板设于迎水面；
- ◆ 闸板压向门框允许最大压力0.1MPa；
- ◆ 闸板压离门框允许最大压力0.02MPa；
- ◆ 密封工作部件渗漏量不大于1.25L/min.m。

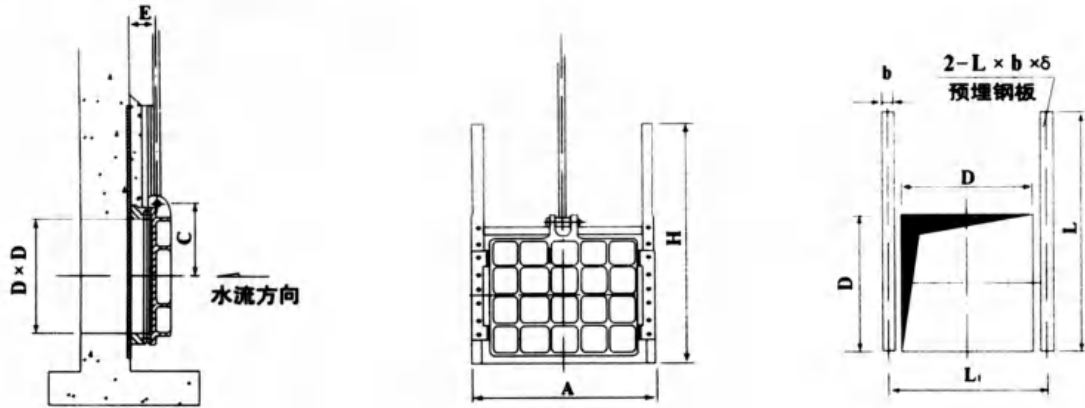
外形及安装尺寸

MXF300-MXF1000



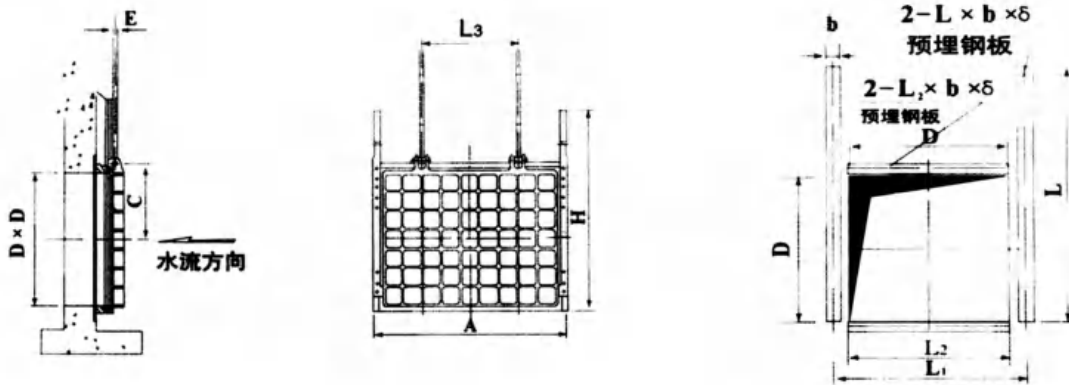
型号规格	口径	外形及安装尺寸							
	D×D	A	b	C	E	H	L	L1	δ
MXF-300	300×300	456	150	200	83	580	580	456	12
MXF-400	400×400	556	150	250	83	680	680	556	12
MXF-500	500×500	656	150	310	83	780	780	656	12
MXF-600	600×600	790	150	360	123	900	900	790	12
MXF-700	700×700	940	150	420	135	1000	1000	940	12
MXF-800	800×800	1010	150	470	150	1200	1200	1010	12
MXF-1000	1000×1000	1210	150	580	163	1700	1700	1210	12

MXF1200-MXF2400



型号规格	口径	外形及安装尺寸							
	D×D	A	b	C	E	H	L	L1	δ
MXF-1200	1200×1200	1430	150	690	174	2000	2000	1430	12
MXF-1400	1400×1400	1630	150	800	174	2500	2500	1630	12
MXF-1600	1600×1600	1850	200	900	204	2800	2800	1850	12
MXF-1800	1800×1800	2050	200	1000	220	3200	3200	2050	12
MXF-2000	2000×2000	2270	200	1110	254	3700	3700	2270	12
MXF-2200	2200×2200	2480	200	1210	254	4100	4100	2480	12
MXF-2400	2400×2400	2660	200	1315	260	4500	4500	2660	12

MXF2600-MXF5000



型号规格	口径	外形及安装尺寸								
	D×D	A	b	C	E	H	L	L1	L2	δ
MXF-2600	2600×2600	2880	200	1410	280	4800	4880	2880	2600	12
MXF-2800	2800×2800	3080	200	1515	320	5200	5200	3080	2800	12
MXF-3000	3000×3000	3310	200	1620	320	5600	5600	3310	3000	16
MXF-3500	3500×3500	3820	200	1880	320	6500	6500	3820	3500	16
MXF-4000	4000×4000	4330	200	2130	360	7500	7500	4330	4000	16
MXF-4500	4500×4500	4830	200	2380	360	8500	8500	4830	4500	16
MXF-5000	5000×5000	5330	200	2650	360	9500	9500	5350	5000	16

AXY型暗杆式铸铁镶铜圆闸门

该闸门主要由门框、闸板、密封圈及可调式楔形式块等部件所组成，具有构造简单、坚固耐用、安装方便等特点。

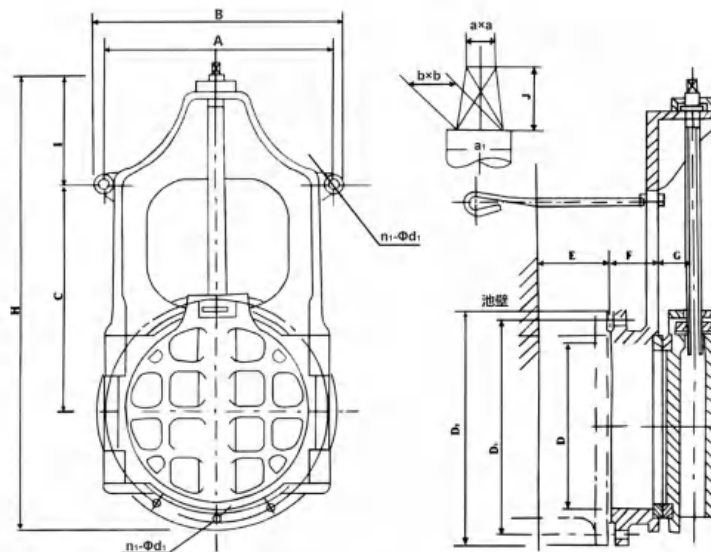
常用于给水、排水防汛等水利工程，尤其是风景区、道路工程等不允许明杆式圆闸门安装的情况。



主要技术参数

- ◆ 闸门安装法兰式墙管上，闸板设于迎水面；
- ◆ 闸板压向门框允许最大压力0.1MPa；
- ◆ 闸板压离门框允许最大压力0.02MPa；
- ◆ 密封工作部件渗漏量不大于1.25L/min.m。

外形及安装尺寸



口径	安装尺寸 (mm)																		
	D	A	B	C	D1	D2	E	F	G	H	I	J	a×a	b×b	n ₁	d ₁	n ₂	d ₃	a ₃
300	470	515	400	414	464	150	57	83	935	303	30	20×20	23×23	2	M18×500	12	M22×80	30	
400	580	635	500	524	582	150	59	85	1148	357					M18×500		M27×90		
450	614	654	552	584	652	150	80	86	1258	380					M22×540		M30×100		
500	674	724	665	639	706	150	82	97	1451	406		M27×560	16		48				
600	790	850	795	743	810	150	83	97	1611	411		45	25×25			28×28	M30×590	20	50
700	910	980	933	854	928	150	84	100	1735	428					M32×590		24		
800	1060	1130	1035	960	1034	150	87	103	2093	523	M36×620			28	71				
900	1110	1190	1175	1073	1156	150	109	106	2246	528	60	32×32	35×35						
1000	1250	1330	1400	1179	1262	180	115	112	2571	530									
1200	1450	1550	1480	1383	1460	180	120	125	3140	825									

PZW型不锈钢渠道闸门

PZW型不锈钢渠道闸门广泛应用于给水、排水工程中，用以截断渠道内的水流；其工作介质为常温下的原水、清水、污水等。



主要特点

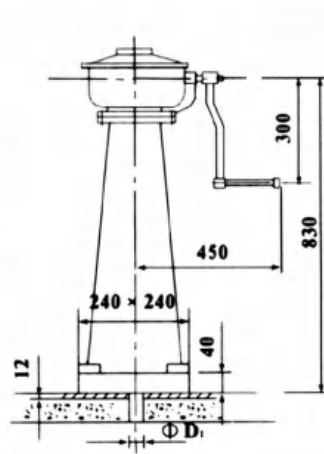
- ◆ 闸门的过水断面于渠道等宽；超宽型可制作成双吊点启闭；
- ◆ 对渠道深度的适应性好；
- ◆ 橡胶密封，止水性能好；
- ◆ 不锈钢制作，防腐性能好；
- ◆ 全手工操作，启闭轻便，对偏远无电区的使用更为方便。

主要性能参数

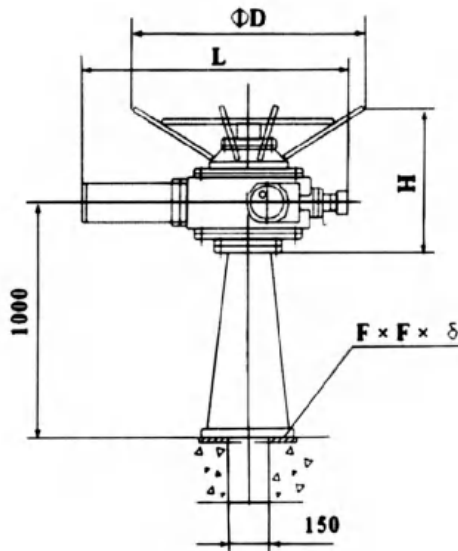
名称	单位	数值
最大工作水压	MPa	0.06
工作介质酸碱度	PH	6-9
最大泄漏度（密封长度）	L/min.n	≤1.25
启门最大手动力	N	≤150

QS-Y型手摇启闭机

型号	减速比	土建预埋处 ΦD1	螺杆直径 Φd
QS-1T	1:2	Φ100	Φ32
QS-2T	1:2	Φ100	Φ42
QS-3T	1:2	Φ150	Φ44
QS-4T	1:4	Φ150	Φ44
QS-5T	1:4	Φ150	Φ44



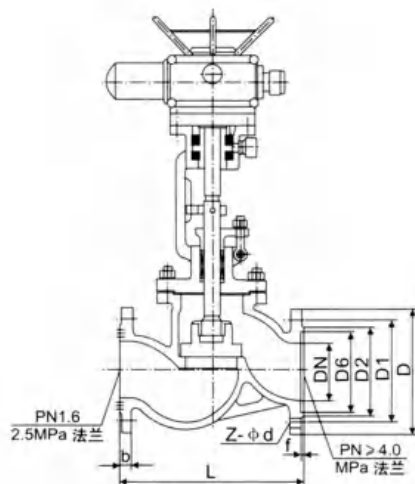
QS手电两用启闭机



主要性能参数

型号	输出转矩(N.m)	输出转速(r/min)	丝杆直径	电机功率(KW)	ΦD	L	H	F	δ
QS-1T	200	24	Φ40	0.55	365	590	320	300	12
QS-2T	300	24	Φ40	0.75	365	590	320	300	12
QS-3T	450	24	Φ44	1.1	470	810	440	300	12
QS-5T	600	24	Φ44	1.5	470	810	440	300	12
QS-6T	900	24	Φ54	2.2	550	830	450	500	16
QS-8T	1200	24	Φ54	3.0	550	830	450	500	16
QS-10T	1800	24	Φ70	4.0	/	870	600	500	16
QS-15T	2500	24	Φ70	5.5	/	870	600	500	16
QS-20T	3500	18	Φ75	7.5	/	1170	710	600	20
QS-25T	5000	18	Φ75	10.0	/	1170	710	600	20

电动截止阀



简介

J941H电动截止阀由电动执行器和截止阀两部分组成。阀体材料品种齐全，填料、整片可根据实际工况或用户要求合理选配，能适用于各种压力、温度及介质工况。阀在管路中主要用来做切断、分配和改变介质的流动方向，一般不做调节使用，因为调节时不平衡力太大，对阀芯的冲蚀比较厉害。适用给排水、石化、冶金等压力较高的场合。

电动截止阀属于强制密封式阀门，所以在阀门关闭时，必须向阀瓣施加压力，以强制密封面不泄露，当介质由阀瓣下方进入阀门时，操作力所需要克服的阻力，是阀杆和填料的摩擦力与由介质的压力所产生的推力，关阀门的力比开阀门的力大，所以阀杆的直径要大，否则会发生阀杆顶弯的故障。

技术参数

电动执行器可选功能	开关型、整体型、调节型、智能型
电动执行器可选型号	可选Z系列、AK系列
电压	AC220V, AC380
公称口径	DN40mm ~ DN300mm
公称压力	PN1.0MPa ~ PN6.4MPa
适用温度	-30 ~ +550℃
连接方式	法兰式
阀体材质	铸钢、不锈钢
阀板材质	铸钢、不锈钢
阀座衬里	本体材料、PPL
适用介质	水、油品、蒸气等

主要尺寸表

PN(MPa)	DN(mm)	L	D	D1	D2	b	f	Z-φd
1.6	10	130	90	60	40	14	2	4-φ14
	15	130	95	65	45	16	2	4-φ14
	20	150	105	75	55	16	2	4-φ14
	25	160	115	85	65	16	2	4-φ14
	32	180	135	100	78	18	2	4-φ18
	40	200	145	110	85	18	3	4-φ18
	50	230	160	125	100	18	3	4-φ18
	65	290	180	145	120	18	3	4-φ18
	80	310	195	160	135	20	3	8-φ18
	100	350	215	180	155	22	3	8-φ18
	125	400	245	210	185	24	3	8-φ18
	150	480	280	240	210	24	3	8-φ23
	200	600	335	295	265	26	3	12-φ23
	250	650	405	355	320	30	3	12-φ23
300	750	460	410	375	30	3	12-φ23	

主要尺寸表

PN(MPa)	DN(mm)	L	D	D1	D2	b	f	Z-Φd
2.5	10	130	90	60	40	16	2	4-Φ14
	15	130	95	65	45	16	2	4-Φ14
	20	150	105	75	55	16	2	4-Φ14
	25	160	115	85	65	16	2	4-Φ14
	32	180	135	100	78	18	2	4-Φ18
	40	200	145	110	85	18	3	4-Φ18
	50	230	160	125	100	20	3	4-Φ18
	65	290	180	145	120	22	3	4-Φ18
	80	310	195	160	135	22	3	8-Φ18
	100	350	230	190	160	24	3	8-Φ18
	125	400	270	220	188	28	3	8-Φ18
	150	480	300	250	218	30	3	8-Φ23
	200	600	360	310	278	34	3	12-Φ23
	250	650	425	370	332	36	3	12-Φ23
300	750	485	430	390	40	4	12-Φ23	

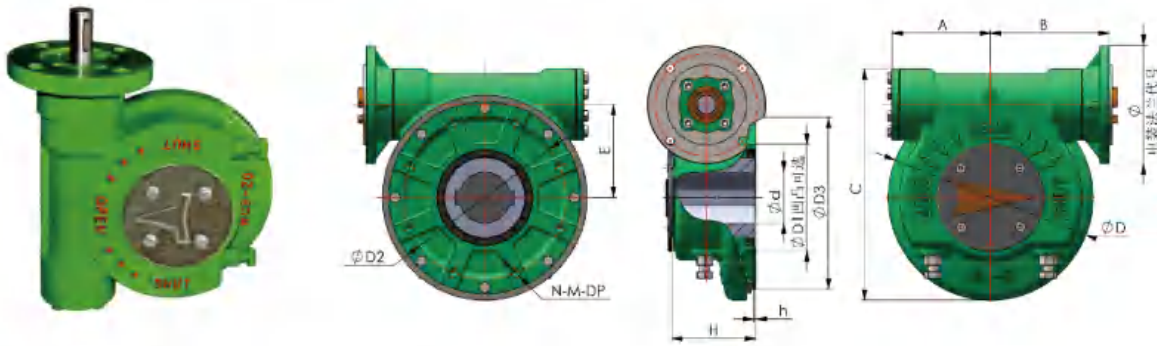
PN(MPa)	DN(mm)	L	D	D1	D2	D6	b	f	Z-Φd
4.0	10	130	90	60	40	35	16	2	4-Φ14
	15	130	95	65	45	40	16	2	4-Φ14
	20	150	105	75	55	51	16	2	4-Φ14
	25	160	115	85	65	58	16	2	4-Φ14
	32	180	135	100	78	66	18	2	4-Φ18
	40	200	145	110	85	76	18	3	4-Φ18
	50	230	160	125	100	88	20	3	4-Φ18
	65	290	180	145	120	110	22	3	8-Φ18
	80	310	195	160	135	121	22	3	8-Φ18
	100	350	230	190	160	150	24	3	8-Φ23
	125	400	270	220	188	176	28	3	8-Φ25
	150	480	300	250	218	204	30	3	8-Φ25
200	600	375	320	282	260	38	3	12-Φ30	
6.4	10	170	100	70	50	35	18	2	4-Φ14
	15	170	105	75	55	41	18	2	4-Φ14
	20	190	125	90	68	51	20	2	4-Φ18
	25	210	135	100	78	58	22	2	4-Φ18
	32	230	150	110	82	66	24	2	4-Φ23
	40	260	165	125	95	76	24	3	4-Φ23
	50	300	175	135	105	88	26	3	8-Φ23
	65	340	200	160	130	110	28	3	8-Φ23
	80	380	210	170	140	121	30	3	8-Φ23
	100	430	250	200	168	150	32	3	8-Φ25
	125	500	295	240	202	176	36	3	8-Φ30
	150	550	340	20	240	204	38	3	8-Φ34
200	650	405	345	300	260	44	3	12-Φ34	

传动装置系列



1.QDX3-D系列部分回转阀门电动驱动装置（一级传动装置）

该产品是一种90° 回转型驱动装置，适用于球阀、蝶阀、旋塞阀等类型阀门。特殊型可输出360° 转角。产品共有12个型号。该产品是与多回转电动装置组合为输出大力矩部分回转型阀门电动装置。



技术参数及阀门选配

型号	速比	最大阀杆直径	输入扭矩 N-M	输出扭矩 N-M	重量 Kg	适配蝶阀 1.0MPa	适配球阀 1.0MPa
D3	38:1	28	电装输入扭矩 (可参考下表 电装选型)	1000	10	DN150	DN80
D4	42:1	36		1500	14	DN200-250	DN100
D5	48:1	48		2800	18	DN300	DN150
D6	48:1	60		4000	26	DN400-500	DN200
D7	50:1	70		7000	40	DN500-600	DN300
D8	58:1	80		9500	54	DN700	DN350
D9	53:1	100		15000	73	DN800-900	DN400
D10	54:1	125		23000	105	DN1000	DN500
D11	75:1	140		45000	220	DN1200	DN600
FD11	65:1	160		60000	285	DN1400-1600	DN600-800
D12	66:1	180		90000	340	DN1600-1800	DN800-1000
D13	68:1	220		180000	510	DN2000-2200	DN1200-1400

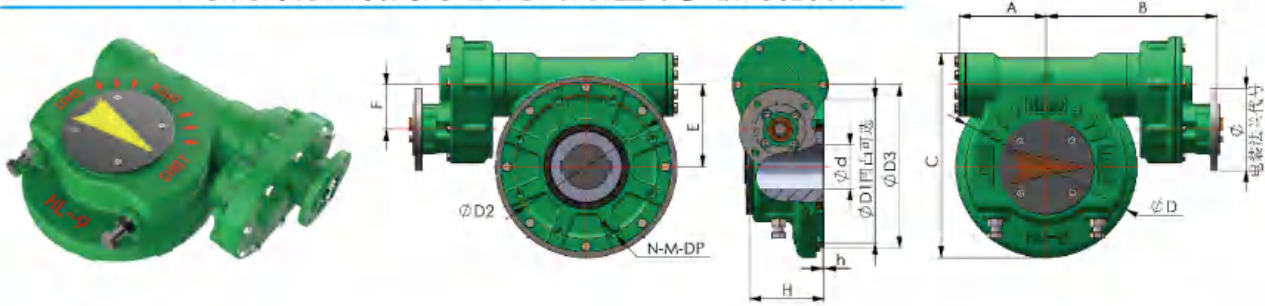
外形及连接尺寸表

型号	阀门连接						外形尺寸						
	法兰	ΦD1	P.C.D		ΦD3	h	A	B	C	D	E	H	Φ
			ΦD2	N-M-DP									
D3	F10	70	102	4-M10-15	125	2.5	75	120	168	141	61	73	Z10
D4	F12	85	125	4-M12-18	150		87.5	132	196	175	69.5	87	Z15
D5	F14	100	140	4-M16-24	175		110	155	231	200	90	94	Z20/Z30
D6	F16	130	165	4-M20-30	210	3	115	165	265	230	105	105	Z20/Z30
D7	F20	160	205	8-M16-24	250		130	183	313	275	125	115	Z30/Z45
D8	F25	200	254	8-M16-24	300		158	211	361	320	145	132	Z45/Z60
D9	F30	230	298	8-M20-30	350		178	241	408	368	164	147	Z60/Z90
D10	F35	260	356	8-M30-45	415		209	272	486	437	195	165	Z90/Z120
D11	F40	300	406	8-M36-54	475		240	303	565	450	235	125	Z90/Z120
FD11	F40	300	406	8-M36-54	475	5	265	337	635	560	269.5	170	Z250/Z350
D12	F48	370	483	12-M36-54	560		300	363	665	530	280	220	Z350/Z500
D13	F48	370	483	12-M36-54	560		350	415	770	620	320	270	Z1000

QDX3-D系列 部分回转型阀门驱动装置



2. QDX3-SD系列部分回转阀门电动驱动装置 (多级齿轮传动)



技术参数及阀门选配

型号	速比	最大阀杆直径 (d)	输入扭矩 N-M	输出扭矩 N-M	电装型号 ϕ 仅供产考	重量 Kg	适配蝶阀 1.6MPa	适配球阀 150LB
6SD	96:1	60	电装输入扭矩 (可参考下表电装选型)	5000	Z15	42	DN450	DN200
7SD	100:1	70		7000	Z20/Z30	53	DN600	DN250
8SD	116:1	80		9500	Z20/Z30	65	DN650-DN700	DN300
8SSD	232:1	80			Z15/Z20	82		
9SD	106:1			100	15000	Z10	105	DN800-900
	212:1	Z30/Z45						
	318:1	Z20/Z30						
10SD	108:1	125		24000	Z90	230	DN1000-1200	DN450-500
	216:1				Z45			
	324:1				Z30			
	432:1				Z20			
11SD	648:1	160		45000	Z15	288	DN1400	DN600
	300:1				Z60			
	450:1				Z45			
	600:1				Z30			
11FSD	900:1	160		60000	Z20	302	DN1400	DN700-800
	260:1		Z90					
	390:1		Z60					
	520:1		Z45					
12SD	780:1	180	90000	Z30	350	DN1600-DN1800	DN900-1000	
	264:1			Z120				
	396:1			Z90				
	528:1			Z60				
13SD	792:1	220	180000	Z45	550	DN2000-2200	DN1200-1400	
	272:1			Z250				
	408:1			Z180				
	544:1			Z120				
	816:1			Z90				

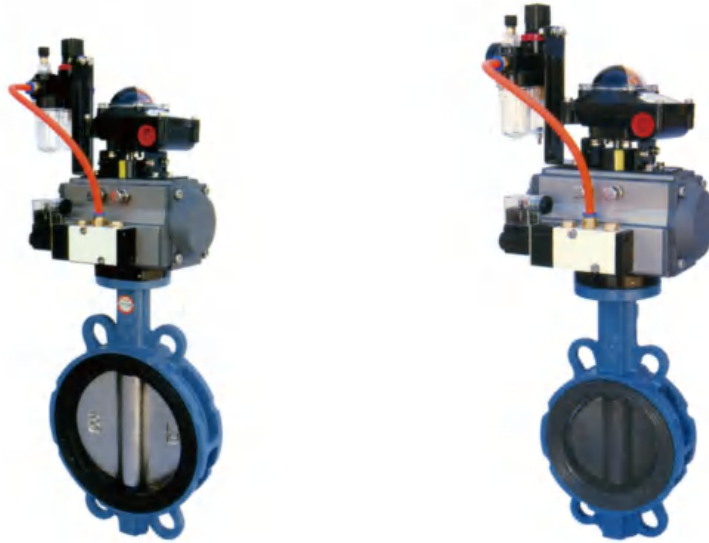
外形及连接尺寸表

型号	阀门连接					外形尺寸							
	法兰	$\Phi D1$	P.C.D		$\Phi D3$	h	A	B	C	D	E	H	F
			$\Phi D2$	N-M-DP									
6SD	F16	130	165	4-M20-30	210	3	115	298	265	230	105	79	105
7SD	F20	160	205	8-M16-24	250		130	317	313	275	125	79	115
8SD	F25	200	254	8-M16-24	300		158	340	361	320	145	79	132
8SSD	F25	200	254	8-M16-24	300		158	373	361	320	145	87	132
9SD	F30	230	298	8-M20-30	350		178	393	408	368	164	87	147
10SD	F35	260	356	8-M30-45	415		209	468	486	437	195	87	165
11SD	F40	300	406	8-M36-54	475	5	265	544	635	560	269.5	125	205
11FSD	F40	300	406	8-M36-54	475		240	555	565	450	235	125	190
12SD	F48	370	483	12-M36-54	560		300	607	665	530	280	204	220
13SD	F48	370	483	12-M36-54	560		350	657	770	620	320	204	270

气动阀门系列



气动对夹式蝶阀



简介

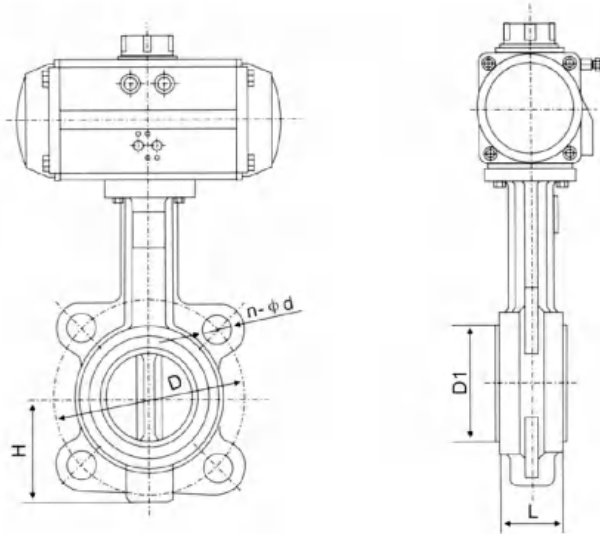
D671X气动对夹橡胶蝶阀产品设计新颖、合理，结构简单，体积小、重量轻，90度回转启闭迅速，操力矩小，操作方便，省力灵巧。可以任何位置安装、维修方便。密封件可以更换，密封性能可靠达到双向密封零泄漏，密封材料耐老化、耐腐蚀，使用寿命长等特点。

对夹橡胶蝶阀处于完全开启位置时，蝶板厚度是介质流经阀体时唯一的阻力，因此通过该阀门所产生的压力降很小，故具有较好的流量控制特性。蝶阀不仅在石油、煤气、化工、水处理等一般工业上得到广泛应用，而且还应用于热电站的冷却水系统。

技术参数

气动执行器可选功能	双作用、单作用
气动执行器可选型号	AT系列、AW系列
电磁阀电压	AC110V, AC220V, AC24V, DC24V
气源压力	2bar ~ 8bar
公称通径	DN25mm ~ DN1200mm
公称压力	PN1.0MPa ~ PN1.6MPa
适用温度	EPDM: -30 ~ +100℃ PTFE: -30 ~ +120℃
连接方式	对夹式
阀体材质	球墨、碳钢、不锈钢、尼龙
阀板材质	球墨、304、316、316L、2507、1.4529、铜板等
阀座衬里	NBR、EPDM、PTFE
适用介质	水液、气体、浆液、油类等

气动对夹式蝶阀结构图



主要尺寸表

DN		1.0					1.6				
mm	inch	H	L	D	D1	n-φd	H	L	D	D1	n-φd
40	1 1/2"	58	33	110	88	4-φ19	58	33	110	88	4-φ19
50	2"	67	43	125	92	4-φ19	67	43	125	92	4-φ19
65	2 1/2"	74	46	145	113	4-φ19	74	46	145	113	4-φ19
80	3"	97	46	160	130	8-φ19	97	46	160	130	8-φ19
100	4"	111	52	180	167	4-φ19	111	52	180	167	4-φ19
125	5"	125	56	210	192	4-φ23	125	56	210	192	4-φ23
150	6"	140	56	240	222	8-φ23	140	56	240	222	8-φ23
200	8"	174	60	295	275	4-φ23	174	60	295	275	4-φ28
250	10"	207	68	350	332	4-φ23	207	68	355	332	4-φ28
300	12"	240	77	400	390	4-φ23	240	77	410	390	4-φ28
350	14"	272	86	460	423	4-φ23	272	86	470	423	4-φ28
400	16"	297	102	515	580	4-φ28	297	102	525	580	4-φ31
450	18"	331	114	565	640	4-φ28	331	114	585	640	4-φ31
500	20"	361	130	620	715	4-φ28	361	130	650	715	4-φ34
600	24"	459	152	725	840	4-φ31	459	152	770	840	4-φ37
700	28"	520	163	840	910	24-φ31	520	163	840	910	24-φ37
800	32"	591	188	950	1025	24-φ34	591	188	950	1025	24-φ40
900	36"	656	203	1050	1125	28-φ34	656	203	1050	1125	28-φ34
1000	40"	721	216	1160	1255	28-φ37	721	216	1170	1255	28-φ43
1200	48"	844	276	1380	1485	32-φ40	844	276	1390	1485	32-φ49

气动法兰式蝶阀



简介

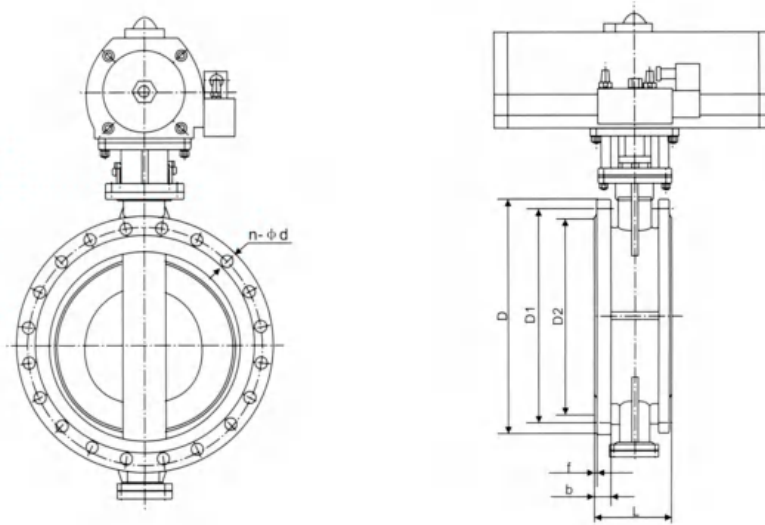
D641X气动法兰软密封蝶阀产品设计新颖、合理，结构简单，体积小、重量轻，90度回转启闭迅速，操力矩小，操作方便，省力灵巧。可以任何位置安装、维修方便。密封件可以更换，密封性能可靠达到双向密封零泄漏，密封材料耐老化、耐腐蚀，使用寿命长等特点。

法兰蝶阀处于完全开启位置时，蝶板厚度是介质流经阀体时唯一的阻力，因此通过该阀门所产生的压力降很小，故具有较好的流量控制特性。蝶阀不仅在石油、煤气、化工、水处理等一般工业上得到广泛应用，而且还应用于发电站的冷却水系统。

技术参数

气动执行器可选功能	双作用、单作用
气动执行器可选型号	AT系列、AW系列
电磁阀电压	AC110V, AC220V, AC24V, DC24V
气源压力	2bar ~ 8bar
公称通径	DN25mm ~ DN1200mm
公称压力	PN1.0MPa ~ PN1.6MPa
适用温度	EPDM: -30 ~ +100℃ PTFE: -30 ~ +120℃
连接方式	法兰式
阀体材质	球墨、碳钢、不锈钢、尼龙
阀板材质	球墨、304、316、316L、2507、1.4529、铜板等
阀座衬里	NBR、EPDM、PTFE
适用介质	水液、气体、浆液、油类等

气动法兰式蝶阀结构图



主要尺寸表

DN (mm)	L	D	D1	D2	n-Φd	b	f
50	108	165	125	99	4-Φ18	20	2
65	112	185	145	118	4-Φ18	20	2
80	114	200	160	135	8-Φ18	20	2
100	127	220	180	156	8-Φ18	22	2
125	140	250	210	184	8-Φ18	22	2
150	140	285	240	211	8-Φ22	24	2
200	152	340	295	266	12-Φ22	24	2
250	165	405	355	319	12-Φ26	26	2
300	178	460	410	370	12-Φ26	28	2
350	190	520	470	429	16-Φ26	30	2
400	216	580	525	480	16-Φ30	32	2
450	222	640	585	548	20-Φ30	40	2
500	229	715	650	609	20-Φ33	44	2
600	267	840	770	720	20-Φ36	48	2
700	292	910	840	754	24-Φ36	50	5
800	318	1025	950	901	24-Φ39	52	5
900	330	1125	1050	1001	28-Φ39	54	5
1000	410	1255	1170	1112	28-Φ42	56	5

气动对夹式硬密封蝶阀



简介

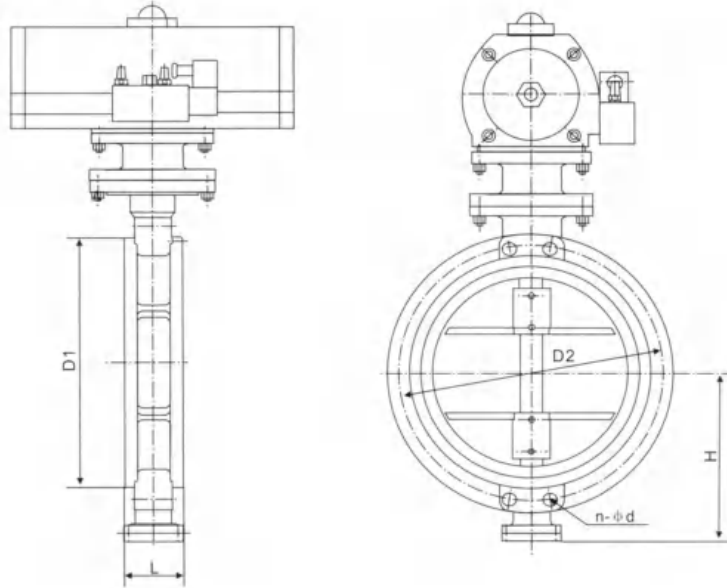
D671H气动对夹式硬密封蝶阀采用三偏心硬密封结构设计，经过严格的计算，“U”型密封圈与蝶板几乎无摩擦，解决了传统偏心蝶阀在启闭0度~10度瞬间密封面仍处于滑动摩擦的弊病，实现蝶板在开启瞬间密封面即分离，关闭接触即密封的效果，达到延长使用寿命、密封性能最佳的目的。

蝶板密封面采用对焊钴基硬质合金，密封面耐磨损，大规格蝶板采用桁架机构，强度高，过流面积大，流阻小的特点，其机构独特，“开关”仅需转动阀杆90°即可完成。因此硬密封蝶阀被广泛的应用到介质温度≤425℃的冶金、电力、石油、化工、空气、煤气、可燃气体以及给排水等腐蚀性介质的管道上，作调节流量和截断流体的最佳装置。产品符合国家GB/T13927-92阀门压力试验标准。

技术参数

气动执行器可选功能	双作用、单作用
气动执行器可选型号	AT系列、AW系列
电磁阀电压	AC110V, AC220V, AC24V, DC24V
气源压力	2bar ~ 8bar
公称口径	DN50mm ~ DN1200mm
公称压力	PN1.0MPa ~ PN2.5MPa
适用温度	-30 ~ +425℃
连接方式	对夹式
阀体材质	碳钢、不锈钢
阀板材质	碳钢、不锈钢、合金钢等
阀座衬里	硬质合金、碳化钨、镍合金、石墨复合、四氟
适用介质	水液、蒸气、油、弱腐蚀性介质等

气动对夹式硬密封蝶阀结构图



主要尺寸表

DN (mm)	1.0					1.6				
	L	H	D	D1	n-φd	H	L	D	D1	n-φd
50	43	85	125	100	4-φ18	43	85	125	100	4-φ18
65	46	95	145	120	4-φ18	46	95	145	120	4-φ18
80	49	110	160	135	4-φ18	64	110	160	135	8-φ18
100	56	122	180	155	8-φ18	64	122	180	155	8-φ18
125	64	138	210	185	8-φ18	70	138	210	185	8-φ18
150	70	158	240	210	8-φ22	76	158	240	210	8-φ22
200	71	188	295	265	8-φ22	89	188	295	265	12-φ22
250	76	224	350	320	12-φ22	114	224	350	320	12-φ26
300	83	254	400	368	12-φ22	114	254	400	368	12-φ26
350	92	288	460	428	16-φ22	127	288	460	428	16-φ26
400	102	320	515	482	16-φ26	140	320	515	482	16-φ30
450	114	350	565	532	20-φ26	152	350	565	532	20-φ30
500	127	388	620	585	20-φ26	152	388	620	585	20-φ33
600	154	440	725	685	20-φ30	178	440	725	685	20-φ36
700	165	488	840	800	24-φ30	229	488	840	800	24-φ30
800	190	572	950	905	24-φ33	241	572	950	905	24-φ39
900	203	628	1050	1005	28-φ33	241	628	1050	1005	28-φ39
1000	216	698	1160	1115	28-φ36	300	698	1160	1115	28-φ42
1200	254	810	1380	1325	32-φ39	360	810	1380	1325	32-φ48

气动法兰式硬密封蝶阀



简介

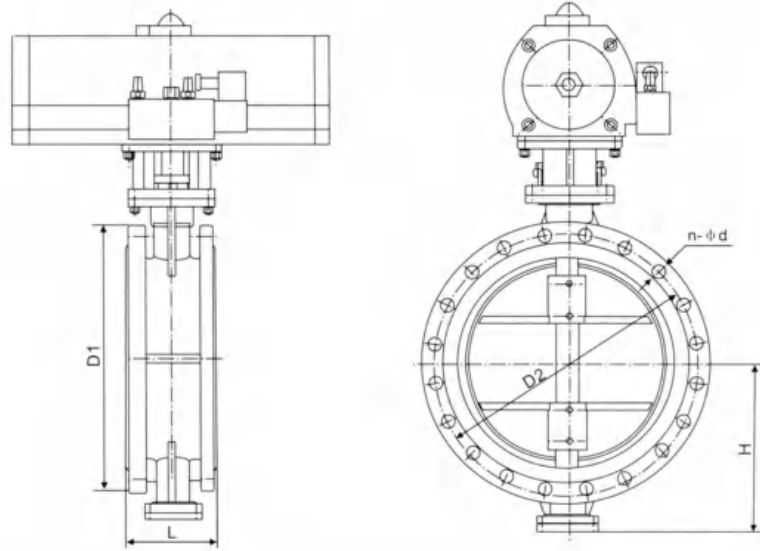
D641H气动法兰式硬密封蝶阀采用三偏心硬密封结构设计，经过严格的计算，“U”型密封圈与蝶板几乎无摩擦，解决了传统偏心蝶阀在启闭0度~10度瞬间密封面仍处于滑动摩擦的弊病，实现蝶板在开启瞬间密封面即分离，关闭接触即密封的效果，达到延长使用寿命、密封性能最佳的目的。

蝶板密封面采用对焊钴基硬质合金，密封面耐磨损，大规格蝶板采用桁架机构，强度高，过流面积大，流阻小的特点，其机构独特，“开关”仅需转动阀杆90°即可完成。因此硬密封蝶阀被广泛的应用到介质温度≤425℃的冶金、电力、石油、化工、空气、煤气、可燃气体以及给排水等腐蚀性介质的管道上，作调节流量和截断流体的最佳装置。产品符合国家GB/T13927-92阀门压力试验标准。

技术参数

气动执行器可选功能	双作用、单作用
气动执行器可选型号	AT系列、AW系列
电磁阀电压	AC110V, AC220V, AC24V, DC24V
气源压力	2bar ~ 8bar
公称通径	DN50mm ~ DN1200mm
公称压力	PN1.0MPa ~ PN2.5MPa
适用温度	-30 ~ +425℃
连接方式	法兰式
阀体材质	碳钢、不锈钢
阀板材质	碳钢、不锈钢、合金钢等
阀座衬里	硬质合金、碳化钨、镍合金、石墨复合、四氟
适用介质	水液、蒸气、油、弱腐蚀性介质等

气动法兰式硬密封蝶阀结构图



主要尺寸表

DN (mm)	1.0					1.6				
	L	H	D	D1	n-φd	H	L	D	D1	n-φd
50	43	85	125	100	4-φ18	43	85	125	100	4-φ18
65	46	95	145	120	4-φ18	46	95	145	120	4-φ18
80	49	110	160	135	4-φ18	64	110	160	135	8-φ18
100	56	122	180	155	8-φ18	64	122	180	155	8-φ18
125	64	138	210	185	8-φ18	70	138	210	185	8-φ18
150	70	158	240	210	8-φ22	76	158	240	210	8-φ22
200	71	188	295	265	8-φ22	89	188	295	265	12-φ22
250	76	224	350	320	12-φ22	114	224	350	320	12-φ26
300	83	254	400	368	12-φ22	114	254	400	368	12-φ26
350	92	288	460	428	16-φ22	127	288	460	428	16-φ26
400	102	320	515	482	16-φ26	140	320	515	482	16-φ30
450	114	350	565	532	20-φ26	152	350	565	532	20-φ30
500	127	388	620	585	20-φ26	152	388	620	585	20-φ33
600	154	440	725	685	20-φ30	178	440	725	685	20-φ36
700	165	488	840	800	24-φ30	229	488	840	800	24-φ30
800	190	572	950	905	24-φ33	241	572	950	905	24-φ39
900	203	628	1050	1005	28-φ33	241	628	1050	1005	28-φ39
1000	216	698	1160	1115	28-φ36	300	698	1160	1115	28-φ42
1200	254	810	1380	1325	32-φ39	360	810	1380	1325	32-φ48

气动通风蝶阀



简介

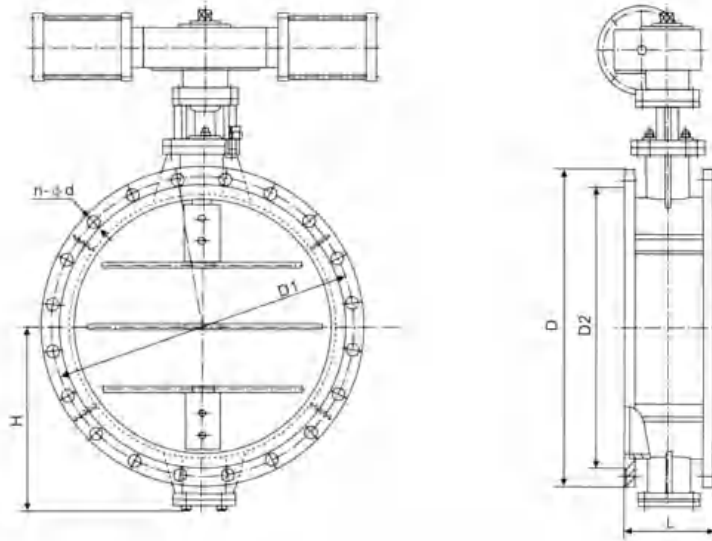
D641W气动通风蝶阀适用于两位切断的场合，阀与执行机构的连接采用支连方式，气动通风蝶阀蝶板与阀体间的膨胀间隙大，能有效防止因热胀冷缩造成的卡死现象。

通风蝶阀采用中线式蝶板与短结构钢板焊接的新型结构形式设计制造的，采用优质耐磨材料焊接而成，结构紧凑、重量轻、便于安装、流阻小、流量大，避免高温膨胀的影响，操作轻便。内无连杆、螺栓等、工作可靠、使用寿命长，特别适用于低压差、大口径、大流量场合，它与各种执行机构组合配套使用，组合成不同性能的阀门，可以多工位安装，不受介质流向影响。通风蝶阀是一种非密闭型蝶阀，广泛适用于通风除尘系统，对含尘气体，煤气管道、通风净化装置、烟气管道等，介质温度 $\leq 300^{\circ}\text{C}$ 公称压力为 -0.1MPa 的管道上，用以连通、启闭或调节介质量。

技术参数

气动执行器可选功能	双作用、单作用
气动执行器可选型号	AT系列、AW系列
电磁阀电压	AC110V, AC220V, AC24V, DC24V
气源压力	2bar ~ 8bar
公称口径	DN50mm ~ DN4000mm
公称压力	PN0.1MPa
适用温度	$-30 \sim +300^{\circ}\text{C}$
连接方式	法兰式
阀体材质	碳钢、不锈钢
阀板材质	碳钢、不锈钢等
阀座衬里	碳钢、不锈钢
适用介质	含尘烟气、空气、煤气及含尘气体等

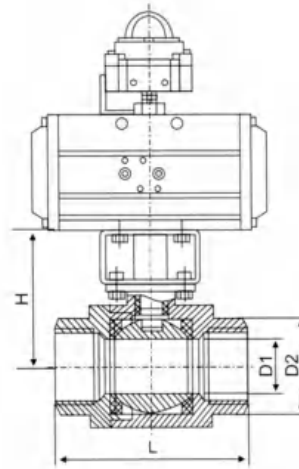
气动通风蝶阀结构图



主要尺寸表

DN (mm)	L	H	0.05-0.1Mpa				0.25Mpa				0.6Mpa			
			D	D1	D2	n-φd	D	D1	D2	n-φd	D	D1	D2	n-φd
50	108	70	140	110	88	4-φ14	140	110	88	4-φ14	140	110	88	4-φ14
65	112	80	160	130	108	4-φ14	160	130	108	4-φ14	160	130	108	4-φ14
80	114	95	190	150	124	4-φ18	190	150	124	4-φ18	190	150	124	4-φ19
100	127	105	210	190	144	4-φ18	210	190	144	4-φ18	210	190	144	4-φ19
125	140	120	240	200	174	8-φ18	240	200	174	8-φ18	240	200	174	8-φ19
150	140	132	265	225	199	8-φ18	265	225	199	8-φ18	265	225	199	8-φ19
200	152	160	320	280	254	8-φ18	320	280	254	8-φ18	320	280	254	8-φ19
250	165	187	375	335	309	12-φ18	375	335	309	12-φ18	375	335	309	12-φ19
300	180	220	440	395	363	12-φ22	440	395	363	12-φ22	440	395	363	12-φ23
350	180	245	490	445	413	12-φ22	490	445	413	12-φ22	490	445	413	12-φ23
400	200	270	540	495	463	16-φ22	540	495	463	16-φ22	540	495	463	16-φ23
450	200	297	595	550	518	16-φ22	595	550	518	16-φ22	595	550	518	16-φ23
500	220	322	645	600	568	20-φ22	645	600	568	20-φ22	645	600	568	20-φ23
600	220	377	755	705	667	20-φ26	755	705	667	20-φ26	755	705	667	20-φ26
700	240	430	860	810	772	24-φ26	860	810	772	24-φ26	860	810	772	24-φ26
800	240	487	975	920	878	24-φ30	975	920	878	24-φ30	975	920	878	24-φ31
900	260	537	1075	1020	978	24-φ30	1075	1020	978	24-φ30	1075	1020	978	24-φ31
1000	260	587	1175	1120	1078	28-φ30	1175	1120	1078	28-φ30	1175	1120	1078	28-φ31
1200	280	702	1375	1320	1280	32-φ30	1375	1320	1280	32-φ30	1405	1340	1295	32-φ34
1400	300	782	1575	1520	1480	36-φ30	1575	1520	1480	36-φ30	1630	1560	1510	36-φ37
1600	320	895	1790	1730	1690	40-φ30	1790	1730	1690	40-φ30	1830	1760	1710	40-φ37
1800	340	995	1990	1930	1890	44-φ30	1990	1930	1890	44-φ30	2045	1970	1918	44-φ40
2000	360	1095	2190	2130	2090	48-φ30	2190	2130	2090	48-φ30	2265	2180	2125	48-φ43
2200	380	1200	2405	2340	2295	52-φ33	2405	2340	2295	52-φ33	2475	2390	2335	52-φ43
2400	400	1310	2605	2540	2495	56-φ33	2605	2540	2495	56-φ33	2685	2600	2545	56-φ43
2600	420	1420	2805	2740	2695	60-φ33	2805	2740	2695	60-φ33	2905	2810	2750	60-φ49
2800	440	1530	3030	2960	2910	64-φ36	3030	2960	2910	64-φ36	3115	3020	2960	64-φ49
3000	460	1640	3230	3160	3110	68-φ36	3230	3160	3110	68-φ36	3315	3220	3160	68-φ49
3200	480	1760	3430	3360	3310	72-φ36	3430	3360	3310	72-φ36	3525	3430	3360	72-φ49
3400	500	1870	3630	3560	3510	76-φ36	3630	3560	3510	76-φ36	3735	3640	3560	76-φ49
3600	520	1980	3840	3770	3720	80-φ36	3840	3770	3720	80-φ36	3970	3860	3720	80-φ56
3800	540	2120	4045	3970	3920	80-φ39	4045	3970	3920	80-φ39	4180	4070	3970	80-φ62
4000	560	2230	4245	4170	4120	84-φ39	4245	4170	4120	84-φ39	4380	4270	4170	84-φ62

气动丝扣球阀



简介

Q611F气动丝扣球阀及对焊连接球阀阀体铸造采用台湾引进的先进工艺，结构合理、造型美观；阀座采用弹性密封结构，密封可靠，启闭轻松；阀杆采用有倒密封的下装式结构，阀腔异常升压时，阀杆不会被冲出。二片式、三片式球阀连接形式另有对焊(BW)承插焊(SW)，并均可带国际标准ISO支架平台和锁定装置。三片式球阀体积小，由三部分阀壳组成，通过四只较长螺栓从两端夹住中间阀体与球阀而成。其优点是维修拆卸时不用拆卸管路螺纹，直接拆卸四只螺栓，阀体中间部分即可取出。适用于轻工机械体积小空间窄的场合。具有体积小、配套简单、流通能力大，特别适合于介质是粘稠，含颗粒，纤维性质的场合。气动丝扣球阀广泛应用于食品、环保、轻工、石油、造纸、化工、教学和科研设备、电力等行业的工业自动控制系统中。

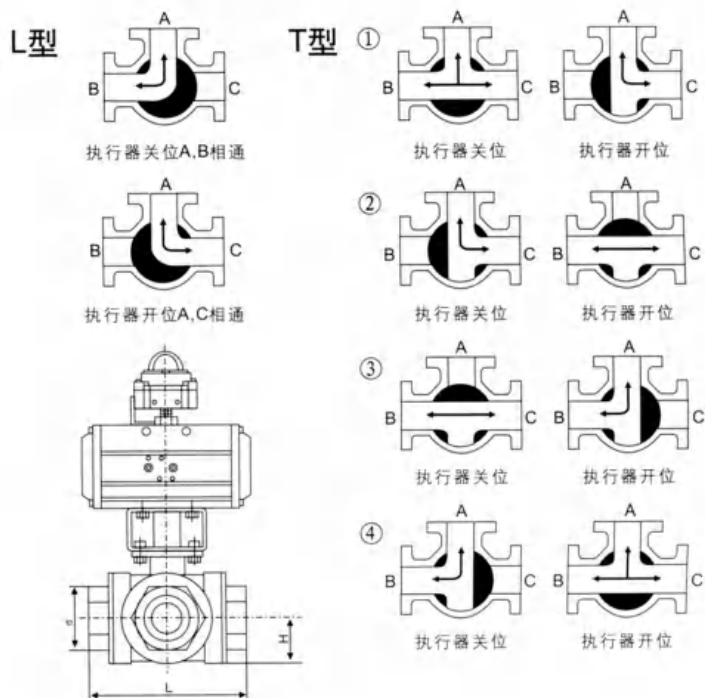
技术参数

气动执行器可选功能	双作用、单作用
气动执行器可选型号	AT系列、AW系列
电磁阀电压	AC110V, AC220V, AC24V, DC24V
气源压力	2bar ~ 8bar
公称通径	DN15mm ~ DN100mm
公称压力	PN0.1MPa ~ PN1.6MPa
适用温度	PTFE: -30 ~ +120℃ PPL: ≤350℃ 金属密封: ≤450℃
连接方式	螺纹
阀体材质	304、316、316L
阀板材质	304、316、316L
阀座衬里	PTFE、PPL、金属密封
适用介质	水、石油、酸类、粘性流体、浆料介质等

主要尺寸表

DN		L	H	D1	D2
mm	inch				
15	1/2 "	75	42	15	21.8
20	3/4 "	80	49	20	27.3
25	1 "	90	58.5	25	34
32	1 1/4 "	110	63	32	42.8
40	1 1/2 "	120	71	38	48.9
50	2 "	140	78	50	61.4
65	2 1/2 "	185	100	63.5	74
80	3 "	205	109	76	90
100	4 "	240	140	100	115.4

气动三通丝扣球阀



简介

Q614/15F气动三通内螺纹球阀可为L形和T形，L形(Q614F)三通球阀用于介质流向的切换，能使相互垂直的两个通道连接；T形(Q615F)三通球阀用于介质分流、合流及流向切换。T形三通可以使三个通道相互连通或使其中的两个通道连通。气动三通球阀一般采用两阀座结构，亦可根据用户要求采用四阀座结构。广泛适用于供水、石化、冶金、矿山、轻纺、能源、造纸、食品、钢铁等管路系统中对介质流向进行切换以及对介质的分流或混合流体。

技术参数

气动执行器可选功能	双作用、单作用
气动执行器可选型号	AT系列、AW系列
电磁阀电压	AC110V, AC220V, AC24V, DC24V
气源压力	2bar ~ 8bar
公称口径	DN15mm ~ DN50mm
公称压力	PN0.1MPa ~ PN1.6MPa
适用温度	PTFE: -30 ~ +120°C PPL: ≤350°C 金属密封: ≤450°C
连接方式	螺纹
阀体材质	304、316、316L
阀板材质	304、316、316L
阀座衬里	PTFE、PPL、金属密封
适用介质	水、石油、酸类、粘性流体、浆料介质等

L型主要尺寸表

DN (mm)	d	L	H
15	12.7	64	53
20	16.0	76	63
25	20.0	87	66
32	25.0	96	81
40	32.0	114	83
50	38.1	142	96

T型主要尺寸表

DN (mm)	d	L	H
15	12.7	75	59
20	16	85	64
25	20	100	80
32	25	115	90
40	32	125	96
50	38.1	148	106

气动法兰球阀



简介

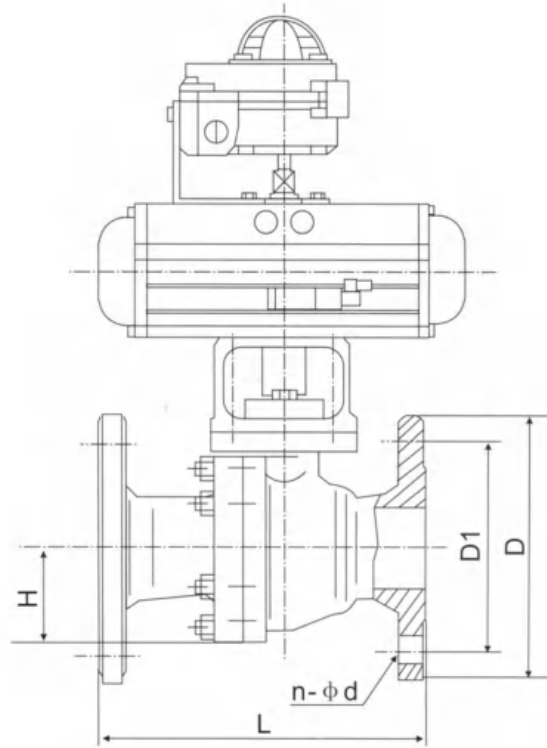
Q641F法兰球阀是它具有相同的旋转90度提动作，有圆形通孔或通道通过其轴线，球面和通道口的比例应该是这样的，即当球旋转90度时，在进、出口处应全部呈现球面，从而截断流动。

气动法兰球阀只需要用气旋转90度的操作和很小的转动转矩就能关闭严密，完全平等的阀体内腔为介质提供了阻力很小、直通的流道，通常认为球阀最适宜直接做开闭使用，但近年来的发展已将球阀设计成使它具有节流和控制流量之用。球阀的主要特点是本身结构紧凑，易于操作和维修，适用于水、溶剂、酸和天然气等一般工作介质，而且还适用于工作条件恶劣的介质，如氧气、过氧化氢、甲烷和乙烯等。球阀阀体可以是整体的，也可以是组合式的。

技术参数

气动执行器可选功能	双作用、单作用
气动执行器可选型号	AT系列、AW系列
电磁阀电压	AC110V, AC220V, AC24V, DC24V
气源压力	2bar ~ 8bar
公称口径	DN15mm ~ DN200mm
公称压力	PN1.0MPa ~ PN2.5MPa
适用温度	PTFE: -30 ~ +120℃ PPL: ≤350℃ 金属密封: ≤450℃
连接方式	法兰式
阀体材质	铸铁、铸钢、304、316、316L
阀板材质	304、316、316L
阀座衬里	PTFE、PPL、金属密封
适用介质	水、石油、酸类、粘性流体、浆料介质等

气动法兰球阀结构图



主要尺寸表

DN (mm)	L	1.0Mpa				1.6Mpa				2.5Mpa			
		L	D	D1	n-φd	L	D	D1	n-φd	L	D	D1	n-φd
15	15	130	95	65	4-φ14	130	95	65	4-φ14	130	95	65	4-φ14
20	20	140	105	75	4-φ14	140	105	75	4-φ14	140	105	75	4-φ14
25	25	150	115	85	4-φ14	150	115	85	4-φ14	150	115	85	4-φ14
32	32	165	135	100	4-φ18	165	135	100	4-φ18	165	135	100	4-φ18
40	40	180	145	110	4-φ18	180	145	110	4-φ18	180	145	110	4-φ18
50	50	200	160	125	4-φ18	200	160	125	4-φ18	200	160	125	4-φ18
65	65	220	180	145	4-φ18	220	180	145	4-φ18	220	180	145	8-φ18
80	80	250	195	160	4-φ18	250	195	160	8-φ18	250	195	160	8-φ18
100	100	280	215	180	8-φ18	280	215	180	8-φ18	280	230	190	8-φ23
125	125	320	245	210	8-φ18	320	245	210	8-φ18	320	270	220	8-φ25
150	150	360	280	240	8-φ23	360	280	240	8-φ23	360	300	250	8-φ25
200	200	400	335	295	8-φ23	400	335	295	12-φ23	400	360	310	12-φ25

气动三通法兰球阀



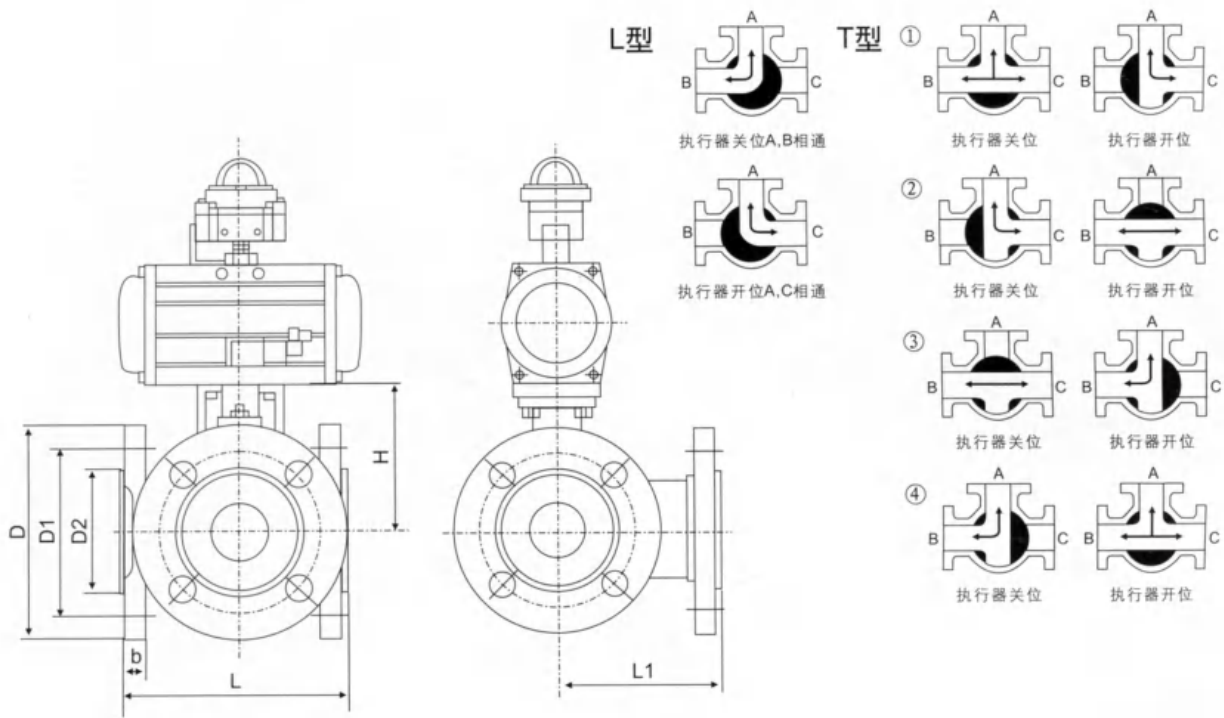
简介

Q644/45F气动三通法兰球阀可为L型和T型，L型(BQ644F)三通球阀用于介质流向的切换，能使相互垂直的两个通道连接；T型(BQ645F)三通球阀用于介质分流、合流及流向切换。T型三通可以使三个通道相互连通或使其中的两个通道连通。气动三通球阀一般采用两阀座结构，亦可根据用户要求采用四阀座结构。广泛适用于供水、石化、冶金、矿山、轻纺、能源、造纸、食品、钢铁等管路系统中对介质流向进行切换以及对介质的分流或混合流体。

技术参数

气动执行器可选功能	双作用、单作用
气动执行器可选型号	AT系列、AW系列
电磁阀电压	AC110V, AC220V, AC24V, DC24V
气源压力	2bar ~ 8bar
公称口径	DN15mm ~ DN200mm
公称压力	PN1.0MPa ~ PN1.6MPa
适用温度	PTFE: -30 ~ +120℃ PPL: ≤350℃ 金属密封: ≤450℃
连接方式	法兰式
阀体材质	铸钢、304、316、316L
阀板材质	304、316、316L
阀座衬里	PTFE、PPL、金属密封
适用介质	水、石油、酸类、粘性流体、浆料介质等

气动三通法兰球阀结构图



主要尺寸表

DN (mm)	H	L	L1	D	D1	D2	b
15	53	150	75	95	65	46	14
20	58.5	160	75	105	75	56	16
25	70	180	90	115	85	65	16
32	77.5	200	100	140	100	76	18
40	86.5	220	110	150	110	84	18
50	92	240	120	165	125	99	20
65	107	260	130	185	145	118	20
80	119	280	140	200	160	132	20
100	150	320	160	220	180	156	22
125	200	380	190	250	210	184	22
150	240	440	220	285	240	211	24
200	300	550	275	340	295	266	24

电动装置与闸阀

压力: 0.098Mpa(kgf/cm²)
口径: mm 转矩: 9.8N.m(kgf/m)

口径 压力/电装	40	50	65	80	100	125	150	200	250	300	350	400	450	500	600	700	800	900	1000	1200	1400
2.5	Z5	Z5	Z5	Z5	Z10	Z10	Z15	Z15	Z20	Z20	Z30	Z30	Z45	Z45	Z60	Z60	Z60	Z90	Z90	Z120	Z180
6	Z5	Z5	Z5	Z10	Z15	Z15	Z15	Z20	Z20	Z30	Z30	Z45	Z45	Z60	Z60	Z60	Z90	Z120	Z120	Z180	Z180
10	Z5	Z10	Z10	Z10	Z15	Z15	Z15	Z20	Z20	Z30	Z45	Z45	Z60	Z60	Z90	Z90	Z120	Z120	Z180	Z250	Z250
16	Z5	Z10	Z10	Z15	Z20	Z20	Z20	Z30	Z30	Z45	Z90	Z120	Z120	Z180	Z180	Z350	Z350	Z500			
25	Z5	Z10	Z10	Z15	Z20	Z20	Z20	Z30	Z30	Z60	Z90	Z120	Z120	Z180	Z250	Z500	Z500	Z800			
40	Z5	Z10	Z10	Z15	Z20	Z20	Z30	Z30	Z45	Z60	Z90	Z120	Z180	Z250	Z500	Z800					
64	Z10	Z10	Z10	Z20	Z20	Z30	Z30	Z45	Z60	Z90	Z120	Z180	Z250	Z500	Z500	Z800					
100	Z10	Z15	Z20	Z20	Z30	Z45	Z60	Z90	Z120	Z180	Z250	Z500	Z500	Z800							
160	Z15	Z15	Z20	Z30	Z30	Z60	Z90	Z120													
320	Z20	Z20	Z45	Z60	Z90																

电动装置与截止阀

压力: 0.098Mpa(kgf/cm²)
口径: mm 转矩: 9.8N.m(kgf/m)

口径 压力/电装	15	20	25	32	40	50	65	80	100	125	150	200	250	300	350	400	
10	Z5	Z5	Z5	Z5	Z5	Z5	Z5	Z5	Z10	Z15	Z20	Z30	Z45	Z60	Z90	Z120	Z250
16	Z5	Z5	Z5	Z5	Z5	Z5	Z5	Z10	Z20	Z20	Z30	Z45	Z60	Z120	Z180	Z250	Z350
25	Z5	Z5	Z5	Z5	Z5	Z10	Z10	Z20	Z20	Z30	Z45	Z60	Z180	Z250			
40	Z5	Z5	Z5	Z5	Z5	Z10	Z10	Z20	Z30	Z45	Z60	Z90					
64	Z5	Z5	Z5	Z5	Z10	Z10	Z20	Z30	Z45	Z90	Z120						
100	Z5	Z5	Z5	Z10	Z10	Z20	Z30	Z45	Z60	Z120	Z180						
160	Z5	Z10	Z10	Z30	Z30	Z30	Z45	Z90	Z120	Z180							
320	Z5	Z10	Z10	Z45	Z45	Z45	Z90	Z120	Z250	Z500							

电动装置与软密封球阀

压力: 0.098Mpa(kgf/cm²)
口径: mm 转矩: 9.8N.m(kgf/m)

口径 压力/电装	15	20	25	32	40	50	65	80	100	125	150	200	250	300	350	400	450	500	600	700
16	Q5	Q5	Q5	Q5	Q5	Q5	Q10	Q20	Q30	Q60	Q90 Z10	Q120 Z15	Q200 Z20	Q300 Z30	Z45	Z45	Z60	Z60	Z90	Z120
25	Q5	Q5	Q5	Q5	Q5	Q10	Q20	Q30	Q60	Q90	Q120 Z10	Q200 Z20	Q250 Z20	Q400 Z30	Z45	Z60	Z60	Z90	Z120	Z180
40	Q5	Q5	Q5	Q5	Q10	Q10	Q20	Q30	Q60	Q90	Q120 Z10	Q250 Z10	Q400 Z30	Q500 Z45	Z60	Z90	Z90	Z120	Z180	Z250
64	Q5	Q5	Q5	Q10	Q10	Q20	Q30	Q60	Q90 Z10	Q200 Z10	Q200 Z10	Q300 Z10	Q500 Z30	Z45	Z60	Z90	Z90	Z120	Z180	Z250
100	Q5	Q5	Q5	Q10	Q10	Q20	Q60	Q90	Q200 Z10	Q300 Z20	Q300 Z20	Q500 Z30	Z45	Z45	Z120	Z120	Z180	Z180	Z250	Z350

电动装置与通风蝶阀

压力: 0.098Mpa(kgf/cm²)
口径: mm 转矩: 9.8N.m(kgf/m)

口径	50	60	80	100	125	150	200	250	300	350	400	450	500	600	700	800	900	1000	1100	1200	1400	1600	1800	2000
力矩	Q10	Q10	Q10	Q10	Q10	Q10	Q10	Q10	Q10	Q20	Q20	Q20	Q20	Q40	Q40	Q80	Q120 Z20	Q200 Z20	Q250 Z20	Q300 Z30	Q400 Z30	Q400 Z45	Z45	Z60

电动装置与橡胶密封蝶阀

压力: 0.098Mpa(kgf/cm²)
口径: mm 转矩: 9.8N.m(kgf/m)

口径 压力 电装	口径																				
	80	100	125	150	200	250	300	350	400	450	500	600	700	800	900	1000	1100	1200	1400	1600	1800
2.5	Q10	Q10	Q10	Q10	Q10	Q30	Q40	Q90	Q90	Q120 Z10	Q200 Z15	Q250 Z20	Q250 Z30	Q500 Z45	Q500 Z60	Z60	Z60	Z60	Z90	Z120	Z120
6	Q10	Q10	Q15	Q15	Q30	Q40	Q60	Q90	Q120 Z15	Q200 Z15	Q300 Z20	Q400 Z30	Q500 Z45	Z45	Z60	Z60	Z90	Z90	Z120	Z120	
10	Q10	Q10	Q20	Q20	Q40	Q60	Q90	Q120 Z15	Q200 Z20	Q250 Z20	Q400 Z30	Q500 Z30	Z45	Z60	Z90	Z90	Z120	Z120			
16	Q10	Q20	Q20	Q30	Q60	Q90	Q120 Z15	Q120 Z15	Q400 Z20	Q500 Z30	Q500 Z30										

电动装置与金属密封蝶阀

压力: 0.098Mpa(kgf/cm²)
口径: mm 转矩: 9.8N.m(kgf/m)

口径 压力 电装	口径																				
	80	100	125	150	200	250	300	350	400	450	500	600	700	800	900	1000	1100	1200	1400	1600	1800
1	Q5	Q5	Q10	Q10	Q20	Q30	Q60	Q60	Q90	Q120 Z10	Q200 Z15	Q250 Z15	Q350 Z20	Q400 Z20	Q500 Z30	Z45	Z60	Z60	Z90	Z120	Z180
2.5	Q10	Q10	Q10	Q20	Q60	Q60	Q90	Q120 Z10	Q120 Z10	Q200 Z15	Q200 Z15	Q400 Z20	Q500 Z30	Z45	Z45	Z60	Z90	Z90	Z120	Z180	Z250
6	Q10	Q10	Q20	Q20	Q60	Q90	Q120 Z10	Q200 Z10	Q200 Z15	Q250 Z15	Q300 Z20	Q500 Z30	Z45	Z60	Z90	Z90	Z90	Z120	Z180	Z250	Z350
10	Q10	Q20	Q20	Q30	Q90	Q120 Z10	Q200 Z15	Q250 Z15	Q300 Z20	Q400 Z20	Q500 Z30	Z45	Z60	Z90	Z90	Z120	Z120	Z180	Z250	Z350	
16	Q10	Q20	Q30	Q60	Q90 Z10	Q150 Z10	Q200 Z15	Q300 Z20	Q400 Z20	Q500 Z30	Z30	Z60	Z90	Z90	Z120	Z120	Z180	Z250	Z350		
25	Q20	Q20	Q30	Q60	Q150 Z10	Q200 Z15	Q250 Z20	Q400 Z20	Q500 Z30	Q500 Z30	Z45	Z90	Z90	Z120	Z180	Z250	Z250	Z350			
40		Q20	Q60	Q90	Q200 Z15	Q250 Z15	Q400 Z20	Z30	Z45	Z45	Z60	Z90	Z180	Z180							
64			Q120	Q200 Z15	Q250 Z20	Q300 Z20	Q500 Z30	Z45	Z60	Z90	Z90	Z180	Z250								
100			Q120 Z10	Q200 Z15	Q300 Z20	Q400 Z20	Z45	Z60	Z90	Z90	Z120	Z250									

电动装置与刀型闸阀/浆液阀

压力: 0.098Mpa(kgf/cm²)
口径: mm 转矩: 9.8N.m(kgf/m)

口径	50	65	80	100	125	150	200	250	250	300	350	400	450	500	600	700	800	900	1000
力矩	Z10	Z10	Z10	Z10	Z10	Z10	Z15	Z20	Z20	Z20	Z30	Z30	Z45	Z45	Z45	Z60	Z90	Z120	Z120

电动装置与高温焊接闸阀

压力: 0.098Mpa(kgf/cm²)
口径: mm 转矩: 9.8N.m(kgf/m)

型号	公称口径 DN(mm)	压力 pN(Mpa)	电装型号	型号	公称口径 DN(mm)	压力 pN(Mpa)	电装型号	型号	公称口径 DN(mm)	压力 pN(Mpa)	电装型号
Z960Y-200	175	20	DZW120	Z960Y-320 Z962Y-320	125	32	DZW120	Z962Y-P ₅₄ 140V	250	14	DZW250
	225		DZW80		175		DZW180	125	14	DZW90	
	250		DZW80		225		DZW250	175	14	DZW120	
Z962Y-250	125	25	DZW120	Z960Y-P ₅₄ 100V	176	10	DZW90	Z962Y-P ₅₄ 170V	225	17	DZW180
	175		DZW120		225		DZW120		100		DZW90
	225		DZW180		250		DZW120		125		DZW90
Z960Y-250	100	25	DZW90	Z962Y-P ₅₄ 100V	300	10	DZW60	Z962Y-P ₅₄ 170V	150	17	DZW120
	125		DZW120		150		DZW120		175		DZW120
	150		DZW120		225		DZW120		225		DZW180
	175		DZW120		250		DZW120		175		DZW120
Z960Y-300	225	30	DZW180	Z962Y-P ₅₄ 140V	125	14	DZW90	Z962Y-P ₅₄ 170V	225	17	DZW80
	225		DZW250		175		DZW120		250		DZW250
	300		DZW500		225		DZW180		300		DZW350

诚信立足 服务至上

我公司通过ISO9001国际质量体系认证，严格执行体系管理。产品按标准作业，实行三检，多年来为多个用户单位提供优质产品，为使用户用着放心，使用满意，特制定产品质量服务保证。

质量方针

以客户为中心，
以质量为基础，
以管理控风险，
以创新谋发展。

销售服务承诺

- ★ 出厂产品实行三包
- ★ 产品免费保修一年
- ★ 产品终身包修服务
- ★ 根据用户需要，现场提供技术服务
- ★ 无论何时，接用户报修信息
- ★ 江沪地区24小时内到达，外省市72小时内到达